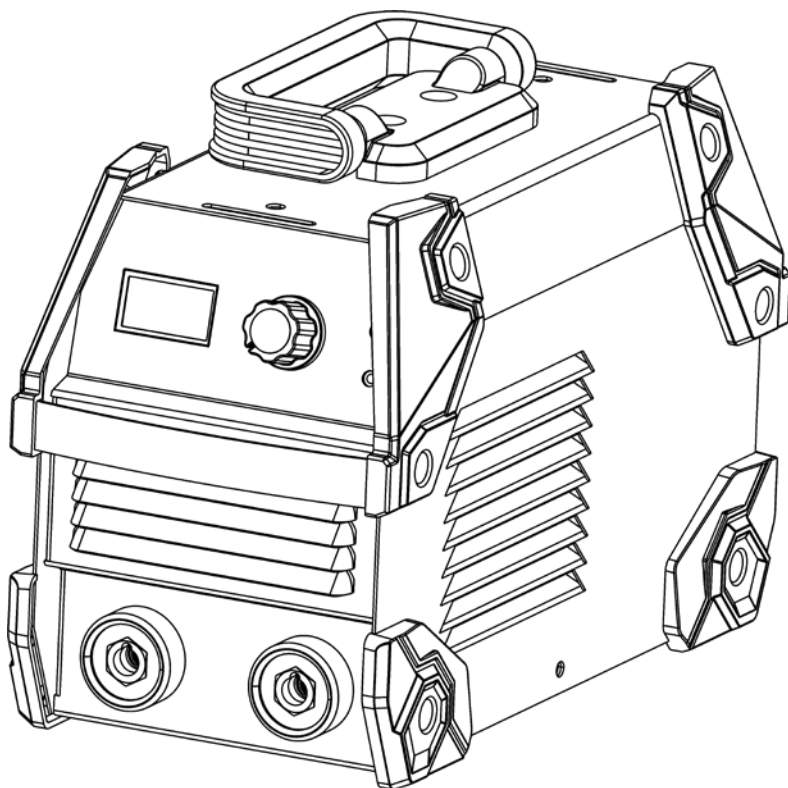


# Mächtig

## MWM-280 D

**Зварювальний апарат інверторний**



UA

CE

## ЗМІСТ

Вступ.....	3
1. Заходи безпеки .....	3
2. Опис і робота виробу .....	7
3. Підготовка виробу до використання.....	9
4. Використання виробу.....	11
5. Технічне обслуговування виробу .....	12
6. Поточний ремонт складових частин виробу .....	13
7. Строк служби, зберігання, транспортування.....	14
8. Гарантії виробника (постачальника).....	15
9. Технічний паспорт.....	15
10. Комплектність.....	17
11. Утилізація .....	17

# Інструкція з експлуатації (копія оригіналу)

## УВАГА!

### ШАНОВНИЙ ПОКУПЕЦЬ!

Вдячні Вам за придбання даної моделі електроінструменту торгової марки MÄSHTZ. Ця модель поєднує в собі сучасні конструктивні рішення для збільшення ресурсу роботи, продуктивності і надійності інструменту, а також для його безпечного використання. Ми впевнені, що продукція торгової марки MÄSHTZ буде Вашим помічником довгі роки.

При передачі під час покупки зварювального апарату інверторного **MWM-280 D** (далі - виріб) вимагайте перевірки його працездатності пробним пуском і перевірки відповідності комплектності (розділ «Комплектність» Інструкції з експлуатації).

Перед експлуатацією зварювального апарату уважно вивчіть Інструкцію з експлуатації (Технічний паспорт) і дотримуйтесь заходів безпеки.

Переконайтеся, що Гарантійний талон повністю і правильно заповнений.

У процесі експлуатації дотримуйтесь вимог Інструкції з експлуатації (Технічного паспорта).

## ВСТУП

Зварювальний апарат інверторний **MWM-280 D** призначений для електродугового зварювання електродами різних типів (стандартні, рутилові, з нержавіючої сталі, інші) постійним струмом під час будівельно-монтажних, ремонтно-відновлювальних робіт, при ремонті транспорту та інших де можуть бути застосовані зварні з'єднання в місцях з наявністю електромережі 220 В.

Виріб має конструкцію з захистом від ураження електрострумом по класу I, що передбачає необхідність під'єднання в розетку з захисним заземленням під час роботи. Виріб розрахований на побутове використання.

Уважно вивчіть цю Інструкцію з експлуатації, в тому числі розділ «Заходи безпеки». Тільки таким чином Ви зможете навчитися правильно поводитися з виробом і уникнете помилок та небезпечних ситуацій.



**УВАГА!** Порушення вимог техніки безпеки може стати причиною ураження електричним струмом, пожежі та важких травм. Пам'ятайте – Ваша безпека, в першу чергу, Ваша відповідальність!

## 1 ЗАХОДИ БЕЗПЕКИ

### 1.1 Загальні вимоги безпеки



#### ПОПЕРЕДЖЕННЯ

Перед використанням обладнання повинні бути взяті всі необхідні запобіжні заходи для зменшення ризику займання, ураження електричним струмом, пошкодження корпусу та деталей виробу. Ці запобіжні заходи викладені нижче. Перед використанням інструменту уважно прочитайте всі вказівки і збережіть їх.

1.1.1 Зварювальний апарат інверторного типу належить до класу переносних зварювальних апаратів з електронними блоками управління процесом зварювання живленням від мережі 1-фазного змінного струму 220 В, на які поширюються вимоги правил безпечної експлуатації електроустановок, правил пожежної безпеки (особливо в зонах з можливими випарами легкозаймистих паливно-мастильних матеріалів (ПММ), газів та наявністю скупчення горючих матеріалів. Перед експлуатацією необхідно уважно ознайомитися з цією Інструкцією з експлуатації і дотримуватися її вимог для запобігання дії виникаючих небезпечних факторів – електричного струму з небезпечною напругою, випромінювання інфрачервоного та ультрафіолетового спектрів, наявності в повітрі робочої зони продуктів окислення мінералів захисних шарів електродів та металів, температури вище 1000 °С з відповідним рівнем пожежонебезпечності (зварювання належить до вогневих робіт), безпеки висоти при відповідних роботах.

1.1.2 Використовувати виріб необхідно виключно за призначенням, згідно вимог цієї Інструкції, з дбайливим ставленням до виробу, своєчасно виконуючи заходи технічного обслуговування.

1.1.3 Під час роботи з виробом обов'язково необхідно використовувати засоби індивідуального захисту (ЗІЗ): засоби захисту від ураження електричним струмом – діелектричні килимки та рукавички в зонах з підвищеною вологістю; засоби захисту очей – щиток зварника, робочий костюм зварника з важкозаймистих міцних матеріалів (брезент, повсть) в комплекті з взуттям, головним убором, рукавицями; засоби страхування при роботах на висоті – монтажні пояс та каска, надійні рихтування. Всі ЗІЗ повинні бути підібрані за розмірами, одяг припасований до тіла без вільних кінцівок.

Для зменшення впливу шкідливих речовин в повітрі, зварювальні роботи необхідно проводити на відкритих майданчиках, або за наявності достатнього рівня вентиляції.

1.1.4 Під час експлуатації виробу необхідно виконувати правила пожежної безпеки:

- виконувати вимоги улаштування тимчасових електромереж, запобігаючи випадків появи електричних іскор та підвищення температури на контактах, в проводах, в електроприладах;
- забороняється робота виробу в атмосфері випарів легкозаймистих ПММ та горючих газів;
- до початку зварювання зона вогневих робіт повинна бути відгороджена іскровідбивними екранами, звільнена від горючих матеріалів, або вони повинні бути накріті повстю;
- зона зварювання повинна бути забезпечена відкритою ємністю з водою для можливості охолодження розпечених деталей, поверхонь або гасіння осередків займання. Також повинні використовуватись первинні засоби пожегогасіння – вогнегасники, запас піску з лопатою, покривало з важкозаймистих матеріалів розміром 1×1,5 м.

1.1.5 Під час експлуатації виробу необхідно виконувати правила безпечної експлуатації електроустановок:

- температура, вологість, концентрація пилу середовища робочої зони повинні відповідати класу виконання захисту виробу;
- забороняється розташовувати електроустановки у звичайному виконанні по вибухобезпечності в зонах з наявністю в повітрі горючих газів або випарів легкозаймистих речовин (5 м від джерела випарів);
- виріб повинен бути під'єднаним до захисного заземлення;
- щоразу до початку роботи виконувати технічний огляд і перевірку справності агрегатів та деталей виробу відповідно розділу «Підготовка до роботи» цієї Інструкції, експлуатувати несправний виріб забороняється;
- всі операції з підготовки виробу до роботи, технічного обслуговування та ремонту здійснювати з від'єднаним від електромережі шнуром живлення;
- до початку роботи оглянути та звільнити робоче місце, шляхи евакуації від будь яких перешкод;
- не починати роботу з виробом в стані утоми, під дією алкоголю, ліків та продуктів, які можуть погіршити увагу і швидкість реакції;
- невидиме ультрафіолетове випромінювання зварювальної дуги небезпечно для незахищених очей на відстані до 10 м, під час роботи не дозволяти знаходження в небезпечній зоні сторонніх осіб, дітей, тварин;
- під час користування виробом не торкатися мокрими руками до елементів електромережі: розетки, вилки, автомати захисту, тощо. Уникати контактів зварювального контуру з незахищеними частинами тіла;
- не піддавати виріб ударам, перевантаженням (довготривала та інтенсивна робота), не накривати виріб під час роботи та не розташовувати в місцях з недостатнім теплообміном або поряд з нагрівальними приладами;
- не використовувати для роботи виріб з ознаками несправності, помітними зовнішніми пошкодженнями, особливо зварювальних кабелів, електричного шнура та штепсельної вилки;
- забезпечити достатній обмін повітря на робочому місці;
- слідкувати за тим, щоб роз'єми підключення електромережі, електроприладів та рукоятки керування завжди були сухими та чистими;
- підтримувати достатній рівень освітлення на робочому місці;
- ніколи не класти виріб на тимчасові опори;
- не залишати без нагляду виріб, під'єднаний до електромережі;
- після закінчення робіт вимкнути живлення, від'єднати виріб від електромережі, підготувати до зберігання згідно з цією інструкцією та покласти в спеціально приготоване місце. Діти не повинні мати доступ до виробу.

1.1.6 Користувач повинен усвідомлювати небезпеки електричного струму. Електрострум створює на організм людини біологічну, електролітичну та термічну дії.

Біологічна дія призводить до порушень клітин організму, що спричиняє судомні скорочення м'язів, порушення нервових функцій, роботи органів дихання і кровообігу. При цьому можуть спостерігатися втрата свідомості, розлад мови. Електролітична дія призводить до електролізу плазми крові та інших рідин тіла, що може привести до порушення їх фізико-хімічного складу і біологічних властивостей. Термічна дія електричного струму супроводжується опіками окремих ділянок тіла і перегрівом окремих внутрішніх органів, викликаючи в них різні функціональні розлади і ушкодження. Вражаюча дія електричного струму на організм людини залежить від багатьох факторів. Користувач повинен володіти і вміти застосовувати методи оживлення (штучне дихання та непрямий масаж серця) потраждалих від ураження електричним струмом.

1.1.7 Користувач повинен забезпечувати електробезпеку використанням справних складових електромережі:

- ізоляції струмоведучих частин, в тому числі захист від доступу вологи;
- огороження струмоведучих частин доступних для дотику;
- пристроїв захисного блокування, відключення, диференціальних реле та подібних;
- подовжувачів електромережі, для роботи поза приміщеннями у вологозахисному виконанні.

1.1.8 Вимоги безпеки під час роботи на висоті:

– роботи на висоті понад 1,5 м можуть виконуватись тільки за умови відсутності медичних протипоказань у працівника;

– до початку робіт на висоті подбати про захист від основних небезпечних факторів - падіння працівника або предметів, для чого обирати надійні опори, засоби підйому, страхування від падіння, одягнути на голову захисну каску;

– роботи на висоті виконувати особливо уважно та обережно.



**1.1.9 УВАГА! Щоб уникнути травм, використовуйте тільки ті знаряддя або пристрої, які вказані в інструкціях по експлуатації або в каталозі ТММАСНТЗ.**

1.1.10 Ремонт виробу повинен здійснюватися винятково в уповноваженому сервісному центрі з використанням оригінальних запасних частин. В іншому випадку можливе нанесення значної шкоди здоров'ю користувача.

1.1.11 Гігієнічні вимоги.

Під час користування виробом необхідно пам'ятати, що в конструкції використовуються консерваційні і робочі мастильні та інші матеріали, які не можна вважати безпечними для здоров'я при потрапленні в організм. Це стосується і відходів (пил, стружка, дрібні часточки тощо) матеріалів, які оброблюються виробом. Кожен користувач повинен обов'язково виконувати заходи гігієни:

- використовувати рекомендовані в цій інструкції з експлуатації ЗІЗ;
- не припускати контактів виробу з харчовими продуктами;
- після виконання робіт з виробом обов'язково мити руки, по можливості приймати душ із миючими засобами, а сам виріб і робоче місце чистити від бруду та звільняти відвідходів.

## 1.2 Спеціальні вимоги безпеки

1.2.1 Вимоги безпеки до початку роботи з виробом:

- до самостійної роботи з виробом можуть бути допущені лише особи, які засвоїли вимоги безпеки та правила експлуатації наведені в цій інструкції;
- переконайтеся, що на виробі є заводська маркувальна табличка з основними технічними даними. Якщо маркувальна табличка відсутня, слід звернутися до постачальника. Не використовуйте для роботи виріб без маркувальної таблички;
- потужність і технічні можливості виробу повинні відповідати майбутньому завданню. Не використовуйте у виробничих професійних цілях виріб, призначений для робіт в побуті;
- прийняти заходи забезпечення достатньої вентиляції на робочому місці, пиловідведення та підготувати засоби індивідуального захисту, в першу чергу щиток зварника, одяг зварника та рукавички;
- забезпечити на робочому місці відсутність ПММ, їх випарів, горючих газів, горючих матеріалів (або захистити останні від іскор та крапель розплаву відбійними екранами з негорючих матеріалів. Розліт розжарених крапель металу, в залежності від висоти зварювання, може досягати більше 10 м) та наявність первинних засобів пожежогасіння;
- для роботи встановлювати виріб за допомогою штатних опор на рівній негорючій поверхні в місцях з мінімальним рівнем запилення, доступом повітря для нормальної роботи системи охолодження та в умовах відповідних класу виконання захисту корпусу (виріб захищений від

попадання предметів довжиною більше 80 мм, діаметром більше 12 мм та від вертикально падаючих крапель води при непрацюючому виробі) ;

- виріб має достатній рівень електробезпеки для роботи в нормальних умовах за умови підключення заземлення до корпусних деталей. Для роботи виробу обов'язкове використання електричної мережі з додатковим третім проводом, підключеним до контуру захисного заземлення, відповідно розетка мережі повинна співпадати з конструкцією вилки виробу. Використання виробу без підключеного або з несправним заземленням забороняється;

- при внесенні виробу з холоду в тепле приміщення, необхідно його витримати не менше 2 годин для видалення конденсату. Після цього виріб можна під'єднати до електромережі;

- за необхідності підключення виробу на вулиці через мережевий подовжувач, – останній повинен бути у вологозахисному виконанні;

- подовжувачі та шнур живлення повинні відповідати потужності виробу і розмотуватися на повну їх довжину;

- перед початком робіт необхідно перевіряти зварювальні кабелі, затискачі на наявність пошкоджень. Пошкоджений інструмент необхідно замінити;

- надійно закріплювати штекери зварювальних кабелів в гніздах виробу.

#### 1.2.2 Вимоги безпеки під час роботи з виробом:

- забороняється експлуатувати виріб у приміщеннях з вибухонебезпечним, хімічно активним середовищем, яке руйнує метали та ізоляцію;

- під'єднувати виріб до електромережі тільки перед виконанням роботи. При цьому перемикач «Увімк/Вимк» виробу повинен бути у стані «Вимкнено»;

- не використовувати виріб в умовах впливу крапель і бризок, на відкритих майданчиках під

- від'єднувати виріб від електромережі перед перенесенням його з одного робочого місця на інше, при перерві в роботі, після закінчення роботи;

- відключати виріб вимикачем при раптовій зупинці процесу (зникнення напруги в електромережі, перевантаження). У випадках зупинки з причини спрацювання теплового захисту (ізоляція електронних блоків витримує нагрів не більше 155<sup>0</sup>C) – перед відключенням виробу зачекати 1-2 хвилини для ефективного охолодження за допомогою вмонтованого вентилятору;

- при роботі слідкувати за достатнім рівнем вентиляції робочого місця;

- підпалювати зварювальну дугу тільки захистивши очі і обличчя щитком зварника, а відкриті поверхні шкіри одягом. Не допускати також дії випромінювання відбитого від поверхонь сторонніх предметів – стін, тощо;

- для запобігання пошкодженню, ніколи не тягніть за шнур, щоб вийняти вилку з розетки. Оберегайте шнур від впливу високих температур, мастильних матеріалів та предметів з гострими краями (шнур живлення рекомендується підвішувати);

- використовувати електроди, призначені тільки для даного виду робіт, не використовувати пошкоджені або дефектні електроди;

- роботи підвищеної небезпеки (зварювання на ємностях з під ПММ або токсичних речовин, балонах, в несприятливих умовах, тощо), які не можуть бути виконані в звичайному режимі – потребують попередньої підготовки та розробки відповідних заходів безпеки, наприклад, нейтралізація ємностей водяним паром;

- викиди в повітря на робочому місці можуть містити токсичні речовини, не приймайте їжу, напої, не паліть на робочому місці та не дозволяйте дітям або вагітним жінкам перебувати в робочій зоні;

- під час роботи не докладайте надмірних робочих зусиль на електродотримач;

- працюючи поза приміщенням користуйтеся подовжувачами у вологозахисному виконанні, які призначені для роботи на вулиці.;

- особливу увагу приділяйте контролю надійності кріплення зварювальних затискачів, цілісності корпусу та деталей електричного тракту – кабелів, перемикачів, шнура, вилок, розеток;

- не передавати виріб особам, які не мають права користування ним;

- не залишати без нагляду виріб підключений до електромережі;

- не допускати контакту елементів зварювального тракту працюючого виробу з сторонніми предметами;

- слідкувати за напрямком падіння розжарених крапель та іскор. Якщо вони потрапили у порожнину виробу – негайно вимкнути струм і не відновлювати роботу без профілактичного огляду виробу в сервісному центрі;

- електроди не плавити до самого кінця, а заміну їх виконувати після витримки для охолодження зварювального тракту;
- не перевантажувати виріб тривалою роботою з максимальною потужністю;
- використовувати виріб тільки з приладам і запасними частинами, дозволеними підприємством-виробником. Використання ЗІП від виробника гарантує надійну роботу;
- під час роботи завжди тримати виріб за рукоятки або на штатній опорі;
- не торкатися звареного стику до його повного охолодження;
- за відсутності впевненості в надійності захисного заземлення та в умовах підвищеної вологості використовувати додаткові діелектричні засоби індивідуального захисту – рукавички, килимки, боти;
- забороняється експлуатувати виріб при виникненні під час роботи хоча б однієї з таких несправностей:

- 1) Пошкодження вилки або шнура електроживлення.
- 2) Несправний вимикач або його нечітка робота.
- 3) Корпус виробу перегрівається;
- 4) Поява диму або запаху горілої ізоляції;
- 5) Пошкодження або знос затискачів зварювальних кабелів;
- 6) Поламка або поява тріщин на корпусних деталях, рукоятках.
- 7) Поява струму на металевих елементах пристрою в результаті пошкодження внутрішньої ізоляції та захисного заземлення.

#### 1.2.3 Вимоги безпеки по закінченню роботи:

- перед вимиканням струму вимикачем виробу надати деякий час для ефективного охолодження електронних блоків вмонтованим вентилятором, вимкнути виріб і від'єднати від електромережі, після чого надати час для повного охолодження робочих поверхонь;
- після закінчення роботи виріб має бути очищений від пилу і бруду, при цьому слід використовувати тканину зволожену м'якими засобами не агресивними до деталей виробу без виникнення крапель;
- зберігати виріб при температурі від мінус 5 °С до плюс 40 °С з відносною вологістю не більше 80 %;
- при зберіганні виробу у приміщенні необхідно забезпечити нейтральне середовище, яке не руйнує метали та ізоляцію.



**УВАГА!** Перед проведенням зварювальних робіт уважно прочитайте розділ «Заходи безпеки» наведений в цій Інструкції з експлуатації. Недотримання наведених вимог і правил зробить неефективною систему безпеки, передбачену виробником, що може стати причиною важких травм (ураження електричним струмом, отримання опіків) або спричинити майнові втрати від пожежі.

## 2 ОПИС І РОБОТА ВИРОБУ

### 2.1 Склад виробу

Зовнішній вигляд зварювального апарату інверторного **MWM-280 D** зображений на рисунку 1.

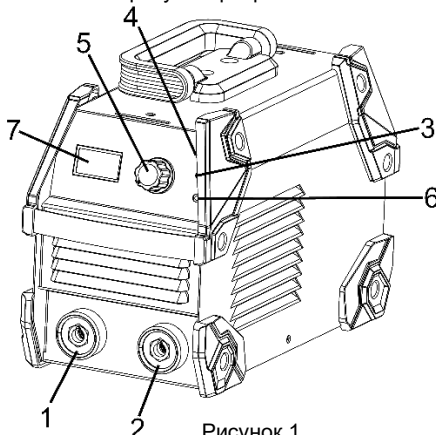


Рисунок 1

1. Позитивна клема «+» для підключення зварювального кабелю з електродотримачем
2. Негативна клема «-» для підключення кабелю з робочим затискачем «маси»
3. Індикатор термостатичного захисту
4. Індикатор підключення до електромережі
5. Ручка потенціометра регулятора струму зварювання
6. Індикатор, який поєднує три функції захисту електроніки виробу
7. Дисплей, що відображає встановлений струм зварювання

## 2.2 Опис конструкції і принцип дії

2.2.1 Конструкція виробу реалізована у вигляді металевого прямокутного корпусу. На фронтальну панель корпусу виведені: ручка регулювання сили зварювального струму (5); світлові індикатори (3), (4), (6); рідкокристалічний дисплей (7) для цифрової індикації зварювального струму; клеми (1), (2) для під'єднання зварювальних кабелів із затискачем та електродотримачем. Поверхня корпусу має штамповані щілинні вікна з захисними полками від попадання вертикально падаючих крапель води у внутрішню порожнину. На тильовій поверхні розташований вентилятор системи охолодження виробу захищений дровою решіткою.

Електронні блоки виробу закріплені у внутрішній порожнині корпусу. Для під'єднання до електромережі використовується невід'ємний шнур з 3-х контактною вилкою, один з яких служить для захисного заземлення.

У виробі реалізований безпечний режим очікування – пуск виробу відбувається завдяки наявності електронної схеми інтелектуального ввімкнення після контакту електрода з поверхнею зварювання.

Електрична частина виробу складається з електронних блоків, приладів індикації, вимикачів та регуляторів електричного струму, вентилятора, з'єднувальних проводів і мережевого шнура. Захист від ураження електричним струмом користувача у виробу відповідає класу I за ДСТУ EN 61140:2015. I, що передбачає необхідність під'єднання захисного заземлення під час роботи.

Корпус захищає виріб від проникнення предметів довжиною більше 80 мм діаметром більше 12 мм та вертикально падаючих крапель на непрацюючий виріб, що відповідає класу IP21S за ГОСТ 14254-96 (IEC-952). Ізоляція виробу витримує нагрів до 150 °С, що відповідає класу теплостійкості F за ГОСТ 8865-70.

На нижній поверхні корпусу виріб має 4 амортизаційні опори для встановлення на рівній поверхні, а для зручності користування, корпус має прорізи для під'єднання транспортної напlichної стрічки.



**УВАГА! Виріб оснащений примусовою вентиляцією, тому у жодному разі не можна закривати вентиляційні отвори виробу.**

2.2.2 Зварювальний апарат інверторного типу виконує функцію перетворювача змінного струму 1-фазної мережі 220 В частотою 50 Гц в зварювальний постійний струм для чорних металів з високим рівнем стабільності. Принцип інверторного перетворення базується на властивостях високочастотного струму до можливості передачі енергії високої щільності в малих габаритах провідників та електронних елементів. Конструкція виробу стала можлива і базується на появі та використанні мостових біполярних транзисторів з ізольованими затворами достатньої потужності (IGBT). Електронні блоки виробу знижують підведену напругу мережі, підвищують її частоту з 50 Гц до значення вище 30 кГц, і генерують стабільний постійний струм для зварювання з регульованою силою в межах 20-255 А по принципу широко-імпульсної модуляції. Зварювальний апарат інверторного типу на відміну від традиційних трансформаторних з випрямленням струму діодами:

- не викликає сплесків напруги в електромережі під час роботи, що дозволяє без перешкод використовувати його в побуті;
- не має залежності зварювального струму від коливань напруги в мережі, що за рахунок наявності стабільного зварювального струму полегшують роботу зварника;
- при використанні не впливає на роботу інших мережевих побутових приладів;
- має в схемних рішеннях електронних блоків виробу закладені захисні функції (вимкнення дуги при перегріві елементів конструкції, зниження струму при «заліпанні» електрода з надмірним підвищенням виділення енергії) та допоміжні функції при зварюванні («гарячий старт» за рахунок короткочасного підвищення зварювального струму в момент підпалювання



дуги, «форсаж дуги» за рахунок автоматичного підвищення зварювального струму для стабілізації дуги при зміні зварювального зазору між електродом і поверхнею що зварюється); – має компактні розміри і вагу, що дозволяє підвищити зручність і мобільність під час роботи.

### 2.2.3 Функціонування індикаторів виробу:

– індикатор підключення до електромережі (4) починає світитися після контакту електроду з заготовкою і постійно горить при наявності зварювальної дуги;

– індикатор термостатичного захисту (3) вимкнений, якщо зварювальний апарат працює нормально. Світло даного індикатора свідчить про те, що перевищена температура всередині корпусу і спрацював термічний захист. Виріб при цьому ввімкнений, але електроживлення не подається доти, поки не буде досягнута нормальна температура. Після необхідного охолодження апарат запускається автоматично.

– індикатор «QC» (6) поєднує індикацію роботи трьох функцій захисту електроніки виробу. Індикатор світиться у випадку спрацювання функції/функцій захисту при струмовому перевантаженні і вхідній мережі, захисту від перевантаження вихідних транзисторів IGBT, захисту від низької напруги в електромережі.

### 2.2.4 Вбудовані функції виробу:

- функція "Гарячий старт" (Hot start): для забезпечення кращого підпалу дуги під час контакту електрода з заготовкою відбувається автоматичне короткочасне підвищення зварювального струму;
- функція "Форсаж дуги" (Arc force): автоматичне підвищення зварювального струму в момент виникнення короткої дуги, що збільшує зону проплаву для запобігання залипання електрода;
- функція "Анти-залипання електрода" (Anti stick): у випадку залипання електрода з поверхнею заготовки, блок управління через незначний час вмикає струм зварювання для упередження "прожарювання" електрода з подальшим відновленням нормального режиму після відриву електрода.
- функція "VRD": при випадковому замиканні зварювального контуру через незахищені частини тіла оператора відбувається миттєве зниження напруги холостого ходу до безпечного для організму людини (значення 20 В).

Електродотримач має універсальну конструкцію для використання всіх типів стандартних електродів з обмазкою для зварювання металів. Струм зварювання виставляється потенціометром (5) залежно від типу і діаметра встановленого електрода, параметрів заготовки, складу металу, типу зварного з'єднання та інших умов.

Індикатор захисту електроніки «QC» поєднує індикацію ввімкнення трьох функцій захисту електроніки виробу. Індикатор вмикається при виконанні функції/функцій захисту від струмового перевантаження, захисту вихідних біполярних транзисторів з ізолюваним затвором технології IGBT, захисту від низької напруги в електромережі.



**Увага! Апарат обладнаний захистом від високих перевантажень. Коли починає світитися індикатор захисту електроніки «QC» (6) – це означає, що апарат перевантажений і переходить в режим очікування. Для продовження роботи необхідно вимкнути електроживлення апарата на 15 секунд, а потім знов увімкнути електроживлення. Після цього можна продовжити роботу.**



2.2.5 У зв'язку з постійним вдосконаленням виріб може мати незначні відмінності від опису і рисунків, які не погіршують його експлуатаційні властивості.

## 3 ПІДГОТОВКА ВИРОБУ ДО ВИКОРИСТАННЯ



**УВАГА! Забороняється починати роботу виробом, не виконавши вимог з техніки безпеки, зазначених у розділі «Заходи безпеки» цієї Інструкції з експлуатації.**

3.1 Після транспортування виробу в зимових умовах, перед його ввімкненням у теплом приміщенні, необхідно виріб витримати при кімнатній температурі не менше 2 годин до повного зникнення конденсату вологи на ньому:

- перш ніж підключити зварювальний апарат до електромережі, переконайтеся, що параметри електромережі відповідають вимогам, зазначеним у цій Інструкції та на зварювальному апарату;
- перед підключенням переконайтеся, що електромережа є однофазною з окремим проводом

заземлення;

- перевірте цілісність зварювального апарату та шнура електроживлення;
  - у випадку використання подовжувача переконайтеся, що подовжувач розрахований на потужність зварювального апарату;
  - перед роботою з виробом необхідно переконалися у відсутності негативних наслідків впливу електромагнітних коливань виробу в конкретному місці(електромагнітна сумісність). Слід переконалися, що виконання зварювальних робіт не створює перешкоди в роботі:
1. іншим мережам – управління, телефонним, охоронним що проходять зверху, низу і безпосередньо наближені до виробу;
  2. радіо- і телевізійним приймачам та передавачам;
  3. комп'ютерам та іншій оргтехніці;
  4. обладнанню, яке відповідає за безпеку виробничих об'єктів;
  5. пристроям, пов'язаних зі здоров'ям оточуючих людей (електронні стимулятори серця, слухові апарати тощо);
  6. електронні контрольно-вимірвальні прилади тощо.



**УВАГА! Особам, які використовують життєзабезпечуючі електронні прилади (електронний стимулятор серця тощо), перед тим як проводити зварювальні роботи або перебувати безпосередньо біля них – необхідно порадитись зі своїм лікарем.**

### 3.2 Місце встановлення

Місце для встановлення виробу необхідно обирати з умови відсутності небезпечних випарів, пилу, вологи, забезпечення стійкого положення виробу під час роботи та можливості нормальної роботи вмонтованої системи охолодження (вентиляційні отвори не повинні бути закриті).

### 3.3 Підключення до електромережі

Мережа для під'єднання виробу повинна мати надійне заземлення, підведене в розетку та мати струмовий захист типу запобіжника відповідно умов вказаних в таблиці 1.

Таблиця 1

Номінал запобіжника, А	Зварювальний струм, А	Струмопропускна здібність розетки, А	Переріз зварювального кабелю, мм <sup>2</sup>
16	140	16	10
16	160	25	10-16
25	180	36	16
25	200	36	16-20
25	250	36	20-25
36	300	36	25

Перед увімкненням переконайтеся, що напруга, яка зазначена на табличці апарату, відповідає напрузі та частоті електромережі.

### 3.4 Під'єднання зварювальних кабелів

Виконання будь-яких підключень до зварювального контуру виробу необхідно здійснюватися на виробі, від'єданому від мережі.

Зварювальний кабель з електродотримачем, як правило, приєднується до позитивної клеми «+» (1, рисунок 1).

Зварювальний кабель з робочим затискачем з'єднується, як правило, з негативною клемою «-» (2, рисунок 1), іншим кінцем повинен приєднуватися до виробу який зварюється або робочого місця якомога ближче до шву який буде виконуватися.

Для встановлення кабелів необхідно вставити штекер кабелю у відповідне гніздо так, щоб контакт штекера входив в паз до кінця. Після чого поверніть штекер кабелю вправо до упору і переконайтеся, що він надійно зафіксований.



**УВАГА! Клему кабелю із затискачем приєднувати тільки на очищену поверхню до надійного контакту на мінімальній відстані від майбутнього шва. Слідкуйте за станом контактних поверхонь електродотримача. Періодично очищуйте їх від нагару.**

Для встановлення електрода розведіть важелі тримача і вставте електрод необхідного діаметру кінцем без покриття, після чого зафіксуйте його в пружинних важелях тримача.

## УВАГА!



- Зварювальні кабелі повинні бути надійно зафіксовані в клеммах, що забезпечить хороший електричний контакт. Поганий контакт швидко призведе до перегріву, зносу та виведенню з ладу клем;
- не використовуйте зварювальні кабелі довжиною більше 5 м;
- з метою безпеки та надійної роботи виробу не використовуйте саморобні замітники кабелю з затискачем («кліщі»).

3.5 Для мобільного переміщення виріб забезпечений можливістю під'єднання ременя через плече. Ремінь також використовується для зручності роботи на висоті. Перед запалюванням дуги слід встановити необхідну силу струму зварювання шляхом обертання регулятора струму зварювання (5). Сила струму залежить від марки і діаметра електрода, типу металу, типу зварного з'єднання і інших умов.



**УВАГА!** Щоб уникнути накопичення пилу всередині виробу, рекомендується щодня очищати вентиляційні отвори (дивіться пункт 5.2 «Порядок обслуговування виробу»).

## 4 ВИКОРИСТАННЯ ВИРОБУ

### 4.1 Зварювання



**УВАГА!** Переважно зварювальні електроди підключаються до позитивної клеми, хоча деякі типи електродів повинні підключатися до негативної клеми. Важливо використовувати інструкції фірми-виробника на упаковці електродів визначення переважного способу та режимів зварювання.

Регулюйте зварювальний струм залежно від діаметра використовуваного електрода та від типу зварювального шва. Нижче наводиться таблиця корисної інформації допустимих струмів зварювання залежно від типу та діаметру електрода:

Таблиця 2

Діаметр електрода, мм	Тип електрода	Товщина металу, мм	Зварювальний струм, А	
			Мінімальний	Максимальний
1,6	Рутиловий	1,5-2,0	30	55
	Фтористо-кальцієвий		50	75
2,0	Рутиловий	1,5-30	40	70
	Фтористо-кальцієвий		60	100
2,5	Рутиловий	1,5-5,0	50	100
	Фтористо-кальцієвий		70	120
3,2	Рутиловий	4,0-12	90	140
	Фтористо-кальцієвий		110	160
4,0	Рутиловий	6,0-16	130	200
	Фтористо-кальцієвий		160	220
5,0	Рутиловий	10-25	190	260
	Фтористо-кальцієвий		210	290

Діаметр електрода обирається залежно від товщини металу, який необхідно зварити і від його підготовки.

Зверніть увагу, що, залежно від діаметру електрода, більш високі значення зварювального струму використовуються для зварювання горизонтальних швів, тоді як вертикальні (так зване «стельове зварювання») виконуються на більш низьких значеннях зварювального струму.

Механічні характеристики зварювального шва окрім сили струму залежать від:

- діаметру та складу матеріалів електрода;
- довжини дуги;
- швидкості та положення при виконанні зварювання;
- якості електродів, на яку впливає правильне зберігання (вони повинні бути захищені від впливів навколишнього середовища, та зберігатися в спеціальному пакуванні).

## 4.2 Виконання зварювальних робіт

Під час роботи **ЗАВЖДИ** використовуйте щиток зварника для захисту очей та обличчя від випромінювання, зварювальної дуги.

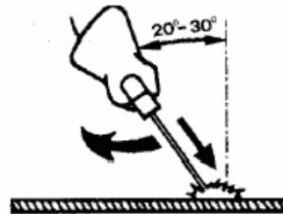
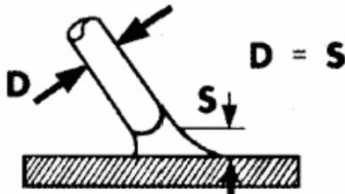
Для ввімкнення виробу достатньо вставити вилку в розетку подовжувача достатньої потужності. Запуск виробу відбувається у момент кожного контакту електрода до поверхні заготовки.

Тримачи щиток **ПЕРЕД ОБЛИЧЧЯМ**, проведіть кінцем електрода за місцем зварювання, причому рух вашої руки має бути схожим на те, як ви запалюєте сірник. Це і є правильний метод отримання дуги.



**УВАГА!** Не стукайте електродом при спробах отримати дугу, оскільки це може призвести до його пошкодження і тільки ускладнить появу стабільної дуги.

Як тільки дуга отримана, намагайтеся утримувати зазор зварювання, рівним діаметру електрода. Пам'ятайте, що кут між електродом і поверхнею заготовки під час просування повинен складати 20-30 градусів.



Завершуючи процес зварювання, слід правильно заварити в кінці зварного шва. Це необхідно зробити, щоб уникнути можливого виникнення тріщин у шві. Не слід обривати дугу, різко відводячи електрод від виробу. Необхідно припинити переміщення електрода і повільно відвести його, подовжуючи дугу до її обриву (водночас метал електрода розплавиться і заповнить кратер).

Після закінчення робіт, для вимкнення виробу, слід витягнути вилку з розетки

## 4.3 Характеристики зварювальних швів



**УВАГА!** У випадку автоматичного відключення виробу з причини перегріву, спалахує червоний індикатор перегріву (3), в цьому випадку не від'єднуйте виріб від електромережі, дайте йому можливість охолонути. Продовжити зварювальні роботи можна тільки після згасання індикатора перегріву.

## 5 ТЕХНІЧНЕ ОБСЛУГОВУВАННЯ ВИРОБУ

### 5.1 Загальні вказівки

Щоб уникнути пошкоджень, для забезпечення довговічності і надійного виконання функцій виробу необхідно регулярно виконувати описані далі роботи з технічного обслуговування. Гарантійні претензії приймаються лише при правильному і регулярному виконанні цих робіт. У разі недотримання цих вимог підвищується небезпека травмування!

Користувач виробу може виконувати тільки роботи з догляду та технічного обслуговування, які описані в цій Інструкції з експлуатації (пункти Розділу 5.2). Всі інші роботи повинні виконуватися тільки в спеціалізованих майстернях ТМ MÄCHTZ.

## 5.2 Порядок технічного обслуговування виробу

5.2.1 Після виконання робіт необхідно провести очищення корпусу зварювального апарату, кабелю з електродотримачем, кабелю із затискачем від окалини, пилу та інших сторонніх речовин. Особливу увагу необхідно приділити вентиляційним отворах зварювального апарату.

5.2.2 Щоб уникнути накопичення пилу всередині виробу рекомендується до початку робіт перевіряти та чистити вентиляційні отвори.

Для цього:

- від'єднайте виріб від електромережі;
- продміть вентиляційні прорізи сухим стислим повітрям;
- прочистіть вентиляційні прорізи м'якою неметалевою щіткою або сухою протиральною тканиною.

У жодному разі не використовуйте для чищення металеві предмети, оскільки вони можуть пошкодити внутрішні деталі виробу.

5.2.3 Перед тривалою перервою в експлуатації та зберіганням очищайте виріб від пилу і бруду без застосування агресивних до пластмаси, гуми і металів очистників.



**УВАГА! Ніколи не бризкайте водою на виріб під час його очищення. Виріб слід очищати тільки трохи вологою тканиною! Не використовуйте їдкі очистники, які можуть зашкодити металеві, пластмасові та гумові частини виробу! Після очищення необхідно добре просушити виріб!**

Для того щоб виріб працював довго і надійно ремонтні, сервісні та регулювальні роботи повинні проводитися тільки фахівцями в сервісних центрах ТМ MÄCHTZ.

## 5.3 Періодична перевірка і періодичне технічне обслуговування

5.3.1 Періодична перевірка і періодичне технічне обслуговування проводяться після закінчення гарантійного строку виробу, а потім не рідше одного разу на 6 місяців.

5.3.2 Періодичну перевірку і періодичне технічне обслуговування рекомендується проводити в сервісних центрах ТМ MÄCHTZ (перелік і контактні дані сервісних центрів зазначено в Додатку № 1 Інструкції з експлуатації).



**УВАГА! Технічне обслуговування повинно проводитися регулярно протягом усього строку служби виробу. Без проведення технічного обслуговування покупець втрачає право гарантійного обслуговування.**

При рекомендованих умовах експлуатації виріб буде надійно працювати весь гарантований строк служби. Дотримання рекомендованих правил експлуатації дозволить Вам уникнути передчасного виходу з ладу окремих частин виробу і всього виробу в цілому.

Якщо виріб внаслідок інтенсивної експлуатації потребує періодичне обслуговування, то ці роботи виконуються за кошт споживача.

Технічне обслуговування в сервісних центрах не входить в гарантійні зобов'язання виробника і продавця. Сервісні центри надають платні послуги з проведення періодичного технічного обслуговування.

Після закінчення строку служби можливе використання виробу за призначенням, якщо його стан відповідає вимогам безпеки і виріб не втратив свої функціональні властивості. Висновок видається уповноваженими сервісними центрами ТМ MÄCHTZ.

## 6 ПОТОЧНИЙ РЕМОНТ СКЛАДОВИХ ЧАСТИН ВИРОБУ

### 6.1 Усунення наслідків відмов і ушкоджень

У випадку відмови виробу, перш, ніж звернутися в сервісний центр за технічною допомогою, самостійно виконайте такі перевірки:

- переконайтеся, що зварювальний струм, який встановлений потенціометром з градуйованою шкалою, відповідає діаметру і типу використовуваного електрода;
- індикатор ввімкнення (УВІМК) не світиться при наявності несправностей з електроживленням (необхідно перевірити шнур, контакти в з'єднаннях, запобіжники тощо);
- жовтий або червоний індикатор вказує на перегрів, коротке замикання, занадто низьку або високу напругу;

- за наявності переривання роботи в наслідок спрацьовування термічного захисту, почекайте, поки не відбудеться охолодження зварювального апарату. Переконайтеся у справній роботі вентилятора охолодження;
- перевірте напругу електромережі. Апарат не працюватиме за дуже низької або високої напруги. Автоматичний запуск апарату відбудеться тільки в тому випадку, якщо напруга повернеться до нормального рівня;
- переконайтеся в тому, що на виході зварювального апарату немає короткого замикання. В іншому випадку усуньте несправність;
- всі з'єднання зварювального контуру повинні бути справними, а робочий затискач повинен бути міцно прикріплений до заготовки.

## 6.2 Можливі несправності зварювального інверторного апарату та способи їх усунення.

Таблиця 3

Несправність	Причина несправності	Методи усунення
Нестабільне горіння дуги або сильне розбризкування металу при зварюванні	Неправильно підібраний зварювальний струм. Сила струму повинна відповідати рекомендованим значенням, вказаним на пачці електродів або 25-40 А на 1 мм діаметра електрода	Встановіть силу струму, відповідну діаметру електрода
Постійне прилипання електрода при правильному виборі сили зварювального струму	Низька напруга електромережі, напруга повинна відповідати значенню в межах від 160 до 250 В	Встановіть стабілізатор напруги потужністю не менше 10 кВт
	Не затиснуті кабельні роз'єми в панельних гніздах	Затисніть їх поворотом за годинниковою стрілкою
	Переріз дроту електромережі менше 4 мм <sup>2</sup>	Використовуйте дріт перерізом не менше 4 мм <sup>2</sup>
	Підгоряння контактів у з'єднаннях електромережі	Усуньте причину підгоряння контактів
Зварювання немає, хоча зварювальний інвертор увімкнений, індикатор електромережі світиться	Немає контакту або поганий контакт затиску "маси" і деталі	Відновіть контакт
	Обрив зварювальних кабелів	Відновіть цілісність зварювальних кабелів
Відключення напруги при зварюванні	Автоматичний вимикач електромережі несправний або не відповідає номіналу по струму (наприклад, менше 25 А)	Замініть автоматичний вимикач
Загоряється індикатор перегріву при зварюванні	Перевищено параметр "тривалості навантаження". Індикатор перегріву вмикається при нагріванні понад 80 °С	Припиніть зварювання і дайте апарату охолонути до відключення індикатора

Ремонт виробу повинен проводитися спеціалізованим підрозділом у гарантійних сервісних центрах (перелік і контактні дані сервісних центрів зазначено в Додатку № 1 Інструкції з експлуатації).

## 7 СТРОК СЛУЖБИ, ЗБЕРІГАННЯ, ТРАНСПОРТУВАННЯ

### 7.1 Строк служби виробу становить 3 роки.

Зазначений строк служби дійсний у разі дотримання споживачем вимог цієї Інструкції з експлуатації (технічного паспорта). Дата виробництва вказана на таблиці виробу.

**7.2** Виріб, очищений від пилу і бруду, повинен зберігатися в пакуванні підприємства-виробника в сухих провітрюваних приміщеннях при температурі навколишнього середовища від мінус 5 °С до плюс 40 °С з відносною вологістю повітря не більш ніж 80% і відсутністю прямої дії атмосферних опадів. Пакування рекомендується зберігати до закінчення гарантійного строку експлуатації виробу.

7.3 Транспортування виробу проводиться транспортними пакетами в транспортних засобах захищених від атмосферних опадів відповідно до правил перевезення вантажів, чинних на транспорті даного виду.

## 8 ГАРАНТІЇ ВИРОБНИКА (ПОСТАЧАЛЬНИКА)

8.1 Гарантійний строк (гарантійний термін) експлуатації виробу дивіться у Гарантійному талоні. Претензії від споживачів на території України приймає «ТОВ «ДТІ Груп», 49107, м. Дніпро, Запорізьке шосе, 26, офіс 29.

### 8.2 При покупці виробу:

- повинен бути правильно оформлений Гарантійний талон (стояти печатка або штамп з реквізитами організації, яка реалізувала виріб, дата продажу, підпис продавця, найменування моделі виробу, серійний номер виробу);
- переконатися в тому, що серійний номер виробу відповідає номеру, вказаному в гарантійному талоні;
- перевірити наявність пломб на виробі (якщо вони передбачені виробником);
- перевірити комплектність і працездатність виробу, а також зробити огляд на предмет зовнішніх пошкоджень, тріщин, сколів.

Кожен виріб комплектується фірмовим гарантійним талоном ТМ MÄCHTZ.

У випадку відсутності в гарантійному талоні дати продажу або підпису (печатки) продавця, гарантійний строк обчислюється з дати виготовлення виробу.

8.3 У випадку виходу з ладу виробу протягом гарантійного строку експлуатації з вини підприємства-виробника власник має право на безкоштовний ремонт.

Для гарантійного ремонту власнику необхідно звернутися в гарантійний сервісний центр з виробом та повністю і правильно заповненим гарантійним талоном (заповнюється під час покупки виробу).

Задоволення претензій споживачів на території України проводиться відповідно до Закону України «Про захист прав споживачів».

При гарантійному ремонті строк гарантії виробу продовжується на час його ремонту.

Гарантійне і післягарантійне обслуговування електроінструменту ТМ MÄCHTZ на території України проводиться в сервісних центрах, перелік і контактні дані сервісних центрів зазначено на офіційному сайті [www.machtz.com.ua](http://www.machtz.com.ua).



**УВАГА! Перелік сервісних центрів може бути змінений. Актуальну інформацію про контактні дані сервісних центрів на території України Ви можете дізнатись на офіційному сайті [www.machtz.com.ua](http://www.machtz.com.ua)**

### 8.4 Гарантія не поширюється:

- на знаряддя та деталі, які швидко зношуються (зварювальні кабелі, електродотримач, робочий затискач);
- на виробу з повним природнім зносом (повне вироблення ресурсу, сильне внутрішнє і зовнішнє забруднення);
- на виробу з видаленим, стертим або зміненим серійним номером виробу;
- на виробу з несправностями, викликаними дією форс-мажорної ситуації (нещасний випадок, пожежа, повінь, удар блискавки тощо);
- на виробу, які експлуатувались з використанням знаряддя аксесуарів та витратних матеріалів, не рекомендованих або не схвалених виробником (постачальником);
- на виробу, які розбиралися або ремонтувалися протягом гарантійного строку самостійно, або із залученням третіх осіб, не уповноважених виробником (постачальником) на проведення гарантійного ремонту.



**УВАГА! Забороняється вносити в конструкцію виробу зміни проводити доопрацювання, не передбачені заводом-виробником.**

## 9 ТЕХНІЧНИЙ ПАСПОРТ

9.1 Зварювальний апарат інверторний **MWM-280 D** призначений для електродугового зварювання електродами різних типів (стандартні, рутилові, з нержавіючої сталі, інші) постійним струмом під час будівельно-монтажних, ремонтно-відновлювальних робіт, при ремонті транспорту та інших де можуть бути застосовані зварні з'єднання в місцях з наявністю електромережі 220 В. Виріб розрахований для побутового використання.

**9.2** Виріб повинен експлуатуватися в інтервалі робочих температур від мінус 5 °С до плюс 40 °С з відносною вологістю повітря не більше 80% і відсутністю прямої дії атмосферних опадів та надмірної запиленості повітря.

**9.3** Виріб має конструкцію електрозахисту по класу I, що передбачає необхідність під'єднання захисного заземлення під час роботи.

Електроживлення виробу здійснюється від однофазної мережі змінного струму напругою від 160 В до 250 В, частотою 50 або 60 Гц.



**УВАГА! Наявність лінії заземлення для розетки електроживлення - обов'язкова.**

**9.4** У зв'язку з постійною роботою над удосконаленням виробу, виробник залишає за собою право вносити в його конструкцію незначні зміни, які не відображені в цій Інструкції з експлуатації (Технічному паспорті) і не впливають на ефективну і безпечну роботу інструменту.

Основні технічні характеристики зварювального апарату інверторного **MWM-280 D** наведені в таблиці 4.

Таблиця 4

Найменування параметра	Значення
Максимальна потужність, Вт	7300
Номинальна напруга, В~	160-250
Номинальна частота струму, Гц	50
Діапазон регулювання зварювального струму, А	20-280
Робочий цикл*, % за 10 хвилин при максимальному струмі зварювання	80
Номинальна вихідна напруга на зварювальній дузі, В	20,8...26,4
Напруга холостого ходу, В	65 (VRD = 20)
ККД, %	≥90%
Коефіцієнт потужності (cos φ)	0,9
Діаметр електродів, мм	1,6-5,0
Ступінь захисту корпусу	IP21S
Клас термостійкості ізоляції	F
Вага нетто/брутто, кг	4,0/4,5

\* Робочий цикл: вказує час, протягом якого апарат може подавати відповідний струм зварювання. Виражається в %, виходячи з 10 хвилин за цикл при температурі навколишнього середовища 40 °С (80% = 8 хвилинам роботи, 2 хвилинам очікування).

Гарантійний строк (гарантійний термін) експлуатації виробу дивіться у Гарантійному талоні. Дата виготовлення вказана на табличці виробу. Постачальник: ТОВ «ДТІ Груп», 49107, м. Дніпро, Запорізьке шосе, 26, офіс 29. Виробник та його адреса вказані в сертифікаті відповідності та (або) на коробці виробу. Строк служби виробу становить 3 роки з моменту купівлі. Термін придатності 10 років. Гарантійний термін зберігання 10 років. Умови зберігання: зберігати в сухому місці, захищеному від впливу вологи і прямих сонячних променів, при температурі від мінус 5 °С до плюс 40 °С, відносною вологістю повітря не більше 80% і відсутністю прямої дії атмосферних опадів. Правила та умови ефективного і безпечного використання виробу вказані в Інструкції з експлуатації. Виріб не містить шкідливих для здоров'я речовин.

Претензії споживачів на території України приймає ТОВ «ДТІ Груп». Ремонт і технічне обслуговування необхідно здійснювати в авторизованих сервісних центрах ТОВ «ДТІ Груп». Перелік і контактні дані сервісних центрів зазначено на офіційному сайті [www.machtz.com.ua](http://www.machtz.com.ua). Вироби ТМ MÄCHTZ відповідають вимогам стандартів і технічних умов, вказаним у сертифікатах відповідності та (або) деклараціях відповідності технічним регламентам.

Виріб, який відслужив свій строк, приладдя та упаковку слід здавати на екологічно чисту утилізацію (рециркуляцію) відходів.



## 10 КОМПЛЕКТНІСТЬ

Комплектність виробу вказана в таблиці 5.

Таблиця 5

Найменування	Кількість, од.
Зварювальний апарат інверторний <b>MWM-280 D</b>	1
Пакувальна коробка	1
Інструкція з експлуатації (Технічний паспорт)	1
Гарантійний талон	1
Зварювальний кабель з електродотримачем	1
Зварювальний кабель з робочим затискачем	1
Щиток зварювальника	1
Рукоятка для щитка зварювальника	1
Захисне скло для щитка зварювальника	1
Ремінь	1
Щітка-молоток	1

Виробник залишає за собою право на внесення змін у технічні характеристики та комплектацію виробу без попереднього повідомлення.

## 11 УТИЛІЗАЦІЯ

Не викидайте виріб, знаряддя та пакування разом із побутовим сміттям, їх слід здавати на екологічно чисту утилізацію (рециркуляцію) відходів на підприємства, що відповідають умовам екологічної безпеки.



**УВАГА!** Ремонт, модифікація та перевірка електроінструментів ТМ MÄSHTZ повинні проводитися тільки в авторизованих сервісних центрах ТМ MÄSHTZ. Під час використання або техобслуговування інструменту завжди слідкуйте за виконанням всіх правил і норм безпеки.





***Mächtz***

Повний перелік моделей та аксесуарів до інструменту  
ви можете подивитися на фірмовому сайті  
**[machtz.com.ua](http://machtz.com.ua)**