

LEOMIX

ШТРОБОРИЗ SD-150A (код: 35L320)



ІНСТРУКЦІЯ З ЕКСПЛУАТАЦІЇ



Вказівки з техніки безпеки



Уважно прочитайте всі застереження і вказівки.

Недотримання застережень і вказівок може призвести до ураження електричним струмом, пожежі, пошкодження та/або серйозних травм.

Зберігайте ці вказівки для подальшого використання.

Термін "електроінструмент" у застереженнях стосується Вашого основного електричного інструменту (провідника) або електроінструменту, що працює від батареї (бездротовий).

УВАГА!

- Використовуйте інструмент лише тоді, коли ви отримали достатньо інформації стосовно його використання. Ретельний інструктаж зменшує ризик неправильного користування приладом та ризик травм.

1. БЕЗПЕКА РОБОЧОЇ ЗОНИ

- Тримайте робочу зону чистою та добре освітленою. Закинуті або темні зони можуть спричинити нещасні випадки.
- Не використовуйте електроінструменти у вибухонебезпечних умовах, наприклад, при наявності рідини, газу або пилу. Електроінструменти створюють іскри, які можуть запалити пил або газу.
- Тримайте дітей та сторонніх людей подалі під час роботи з електроінструментом. Відволікання може призвести до втрати контролю над приладом.

2. ЕЛЕКТРИЧНА БЕЗПЕКА

- Роз'єм електроінструмента повинен відповідати розетці. Ніколи не змінюйте вилку. Не використовуйте будь-які штепсельні розетки з заземленими електроінструментами. Незмінні вилки та відповідні розетки зменшують ризик ураження електричним струмом.
- Уникайте контакту тіла із заземленими поверхнями, такими як труби, радіатори, діапазони та холодильники. Якщо Ваше тіло заземлене, виникає підвищений ризик ураження електричним струмом.
- Не використовуйте електроінструмент під час дощу та у вологих умовах. Контакт електричного інструменту з водою збільшить ризик ураження електричним струмом.
- Не зловживайте використанням шнура. Ніколи не використовуйте шнур для перенесення, витягування та відключення електроінструмента. Тримайте шнур подалі від тепла, олій, гострих країв або рухомих частин. Пошкоджені або заплутані шнури підвищують ризик ураження електричним струмом.
- Під час експлуатації електроінструмента на відкритому повітрі використовуйте подовжувач, придатний для використання на вулиці. Використання шнура, придатного для зовнішнього використання, зменшує ризик ураження електричним струмом.
- Якщо роботи електроінструментом у вологому місці не уникнути, використовуйте автоматичний вимикач витоків заземлення. Використання вимикача витоків заземлення зменшує ризик ураження електричним струмом.

3. ОСОБИСТА БЕЗПЕКА

- Будьте пильні, спостерігайте за тим, що ви робите, і використовуйте здоровий глузд при роботі з електроінструментом. Не використовуйте електроінструмент, якщо Ви втомлені або перебуваєте у стані наркотичного чи алкогольного сп'яніння або під впливом лікарських засобів. Момент неухважності при експлуатації електроінструментів може призвести до серйозних травм.
- Використовуйте засоби індивідуального захисту. Завжди носіть захист для очей. Захисне обладнання, таке як маска від пилу, захисні черевики без накладення, захисна шапка або захист слуху, які використовуються у відповідних умовах, це все зменшує ризик виникнення індивідуальних травм.
- Попередьте випадковий запуск приладу. Переконайтесь, що перемикач знаходиться у відключеному

положенні перед тим, як підключити його до джерела живлення та/або акумулятора, підняти або перенести інструмент. Перенесення електроінструмента, тримаючи пальці на перемикачі, або електроінструмента, підключеного до напруги, що має перемикач, спричиняє нещасні випадки.

- Перш ніж увімкнути електроінструмент, зніміть будь-які регульовальні клавші або гайкові ключі. Гайковий ключ, що залишився прикріплений до обертової частини електроінструменту, може призвести до травм.
- Не перевантажуйте себе. Слідкуйте за правильною основою та рівновагою в будь-який час. Це дозволяє краще контролювати електроінструмент у непередбачених ситуаціях.
- Одягайтеся відповідно. Не носіть вільного одягу або прикрас. Тримайте волосся, одяг та рукавички подалі від рухомих частин. Вільний одяг, прикраси або довге волосся можуть потрапити у рухомі частини.
- Якщо пристрої передбачені для підключення пиловивідних та пилозбірних установок, переконайтеся, що вони підключені та використовуються належним чином. Використання збору пилу може зменшити небезпеку, пов'язану з пилом.

4. ІНСТРУКЦІЇ З БЕЗПЕКИ ДЛЯ РОБОТИ ЗІ ШТРОБОРИЗОМ

- Одягайте засоби індивідуального захисту, наприклад маску на обличчя, захисні окуляри та захист слуху. Шум та пил можуть призвести до ураження вух та очей.
- Використовуйте відповідні сповіщувачі для виявлення комунальних ліній або зателефонуйте до місцевої комунальної служби для отримання допомоги. Контакт із електричними лініями може призвести до пожежі або ураження електричним струмом. Пошкодження газопроводу може призвести до вибуху. Проникнення у водовідвідну трубу може призвести до пошкодження майна або ураження електричним струмом.
- Під час роботи з приладом завжди тримайте його міцно обома руками та слідкуйте за надійною стійкістю.
- Електроінструмент керується обома руками надійніше.
- Використовуйте пиловиведення. Пилосос повинен бути придатним для вилучення кам'яного пилу. Використання цього обладнання знижує ризик небезпеки, пов'язаною з пилом.
- Ніколи не використовуйте прилад з пошкодженим кабелем. Не торкайтесь пошкодженого кабелю та витягніть штепсель, коли пошкоджений кабель працює. Пошкоджені кабелі збільшують ризик ураження електричним струмом.

5. ЗАГАЛЬНІ ВКАЗІВКИ

- Цей пристрій не можуть використовувати особи до 16 років.
- Цей інструмент не призначений для використання особами (включаючи дітей) з обмеженими фізичними, чуттєвими або розумовими здібностями, або відсутністю досвіду та знань, крім випадків, коли їм було надано нагляд або вказівки щодо використання інструменту особою, відповідальною за їх безпеку
- Переконайтеся, що діти не граються з пристроєм.
- Завжди відключайте штепсель від джерела живлення, перш ніж виконувати будь-яке налаштування або змінювати будь-який аксесуар.
- Небезпека задухи: тримайте пакувальні матеріали (наприклад, плівку) в недоступному для дітей місці.
- Ніколи не ставайте і не сідайте на інструмент. Цим ви можете його пошкодити.
- Не протягуйте, не перегинайте і не перетискайте мережевий кабель через гострі грані.
- Не використовуйте прилад і аксесуари, якщо:
 - на приладі видно помітні ушкодження (тріщини, відколи);
 - мережевий шнур пошкоджений або тріснутий, якщо на ньому помітні признаи старіння;
 - є підозри на приховану несправність виробу (наприклад, після падіння).
- Не використовуйте прилад в приміщеннях, де існує небезпека вибуху.
- Не використовуйте прилад поблизу вогнебезпечних газів і речовин.
- Не використовуйте пошкоджений подовжувач.
- Пошкоджений мережевий шнур замініть тільки на оригінальний, замовляйте його у виробника або в сервісному центрі.
- Щоб вимкнути прилад, ніколи не тягніть за кабель, а тільки за штекер.
- При ввімкненні і вимкненні приладу ніколи не доторкайтесь до штекера мокрими руками.
- Система електроживлення повинна бути захищена запобіжником з відповідною силою струму.

- Вмикайте прилад в мережу, що належним чином заземлена. В розетці і подовжувачі має бути справний захисний провід.
- Слідкуйте за доброю вентиляцією на робочому місці.
- Ніколи не відкривайте прилад на вулиці під час дощу або непогоди.
- Ремонт повинен проводитися тільки спеціалістами в сервісних центрах.
- Некваліфіковано відремонтований пристрій несе небезпеку для користувача.



ПОПЕРЕДЖЕННЯ!

- Діти та особи з обмеженими фізичними, розумовими або сенсорними здібностями, та/або недостатнім досвідом чи знаннями, не повинні використовувати прилад без нагляду або керівництва зі сторони відповідальних осіб. Інакше можливе неправильне використання та небезпека отримання травм.
- З обережністю використовуйте прилад в присутності дітей, хворих та людей похилого віку.
- Дивіться за дітьми, не залишайте їх наодинці з приладом; діти не повинні гратися з ним.
- Ніколи не направляйте прилад на людей чи тварин.
- Використовуйте тільки рекомендовані чи вказані в інструкції з експлуатації даного приладу насадки та аксесуари. Використання інших аксесуарів знижує безпеку роботи приладу.
- Кислоти, ацетон і розчинники можуть роз'їсти частини приладу.
- Не залишайте прилад без нагляду. При довгій перерві в роботі вийміть штекер з розетки.
- Не очищайте прилад під прямим струменем води. Потрапляння води в нього збільшує ризик ураження електричним струмом.

6. ВИКОРИСТАННЯ ЕЛЕКТРОПРИЛАДУ ТА ДОГЛЯД

- Не перенавантажуйте електроінструмент. Використовуйте відповідний електроінструмент для вашої роботи. Правильний електроінструмент зробить роботу кращою і безпечнішою, для якої він розроблений.
- Не використовуйте електроінструмент, якщо перемикач не вмикається та не вимикається. Будь-який електроінструмент, яким не можна керувати за допомогою перемикача, є небезпечним, і його необхідно відремонтувати.
- Перед виконанням будь-яких налаштувань, зміною аксесуарів або зберіганням електроінструменту, від'єднайте штепсель від джерела живлення та/або акумуляторну батарею від електроінструменту. Такі попереджувальні заходи безпеки зменшують ризик випадкового запуску електроінструменту.
- Зберігайте електроінструменти, що не працюють, у місцях, недоступних для дітей, і не дозволяйте особам, незнайомим з електроінструментом, або цією інструкцією керувати електроінструментом. Електроінструменти є небезпечними в руках непрофесійних користувачів.
- Підтримуйте електроінструмент в доброму стані. Перевірте неправильне розташування або кріплення рухомих деталей, пошкодження деталей та будь-яких інших умов, які можуть вплинути на роботу електроінструмента. Якщо виявлені певні пошкодження, відремонтуйте електроінструмент перед його використанням. Багато нещасних випадків зумовлені поганою експлуатацією електроінструментів.
- Тримайте ріжучі інструменти гострими та чистими. При правильній підтримці ріжучі інструменти з гострими різальними кутами менш схильні до зв'язування і легше піддаються контролю.
- Використовуйте електроінструмент, аксесуари, деталі інструмента та інше згідно з цією інструкцією з урахуванням умов роботи та робіт, які потрібно виконати. Використання електроінструмента для роботи, не передбаченої цією інструкцією, може призвести до небезпечної ситуації.

7. ОБСЛУГОВУВАННЯ

- Ваш електроінструмент повинна обслуговувати кваліфікована особа, використовуючи лише ідентичні запасні частини. Це забезпечить збереження безпеки електроінструмента.

8. ПЕРЕД ВИКОРИСТАННЯМ

- Перед використанням інструмента вперше рекомендовано отримати практичну інформацію;
- Завжди перевіряйте, чи напруга живлення така ж, як напруга, вказана на фірмовій табличці інструмента (інструменти з напругою 230 В або 240 В можуть також підключатися до джерела живлення 220 В);
- Використовуйте відповідні сповіщувачі для виявлення комунальних ліній або зателефонуйте до місцевої комунальної служби для отримання допомоги (контакт із електричними лініями може призвести до пожежі або ураження електричним струмом, пошкодження газопроводу може призвести до вибуху, проникнення у водовідвідну трубу може призвести до пошкодження майна або електричного шоку);
- Не використовуйте матеріали, що містять азбест (азбест вважається канцерогенним);

ТЕХНІЧНІ ХАРАКТЕРИСТИКИ:

Модель/ код товару	SD-150A/ 35L320
Напруга	220 В
Частота	50 Гц
Вхідна потужність	2400 Вт
Швидкість нульового навантаження	8000 об/хв
Діаметр леза	150 мм
Ріжуча здатність (глибина)	8-43 мм
Ріжуча здатність (ширина)	28 мм
Ізоляція	II клас захисту
Специфікації клинка	150*22.3

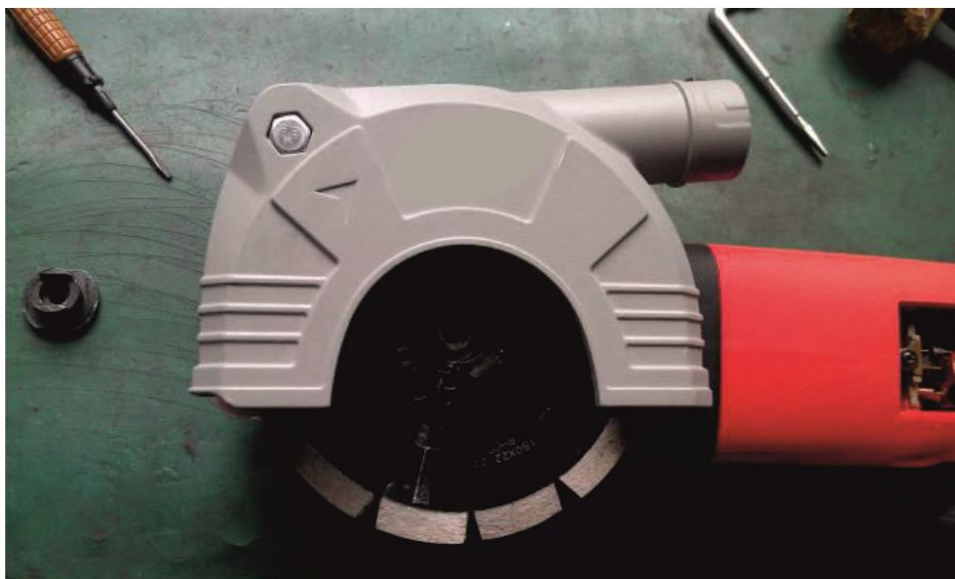
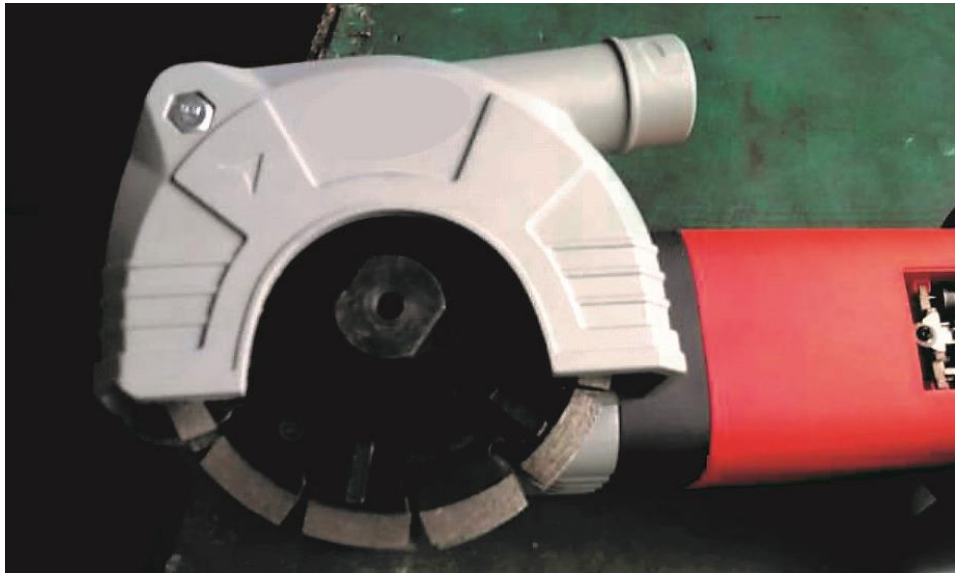
Машина призначена для прорізування суцільних та пористих стін.

9. ЗАМІНА ЛЕЗА

- Відключіть інструмент від електромережі під час монтажу та заміни леза.
- Одягніть захисні рукавиці. Лезо стає дуже гарячим під час роботи, не доторкайтеся до нього, поки воно не охолоне.



Використовуйте відкритий гайковий ключ, щоб зафіксувати фланець і повернути праворуч торцевий ключ.



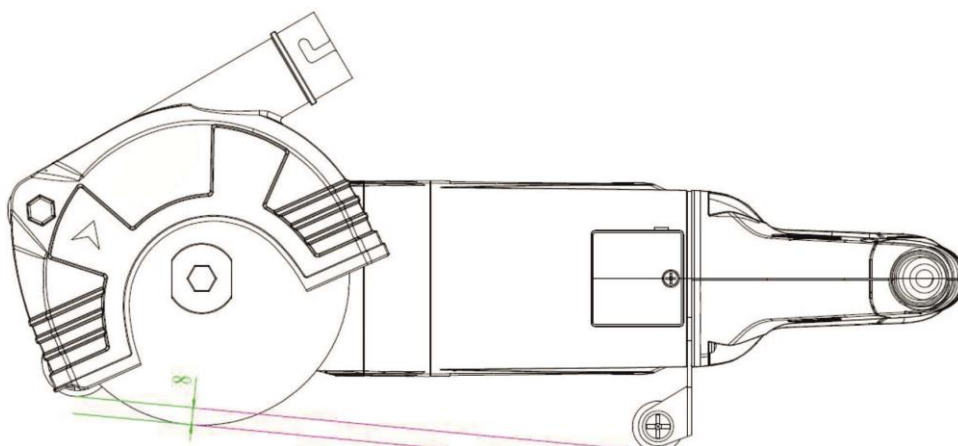
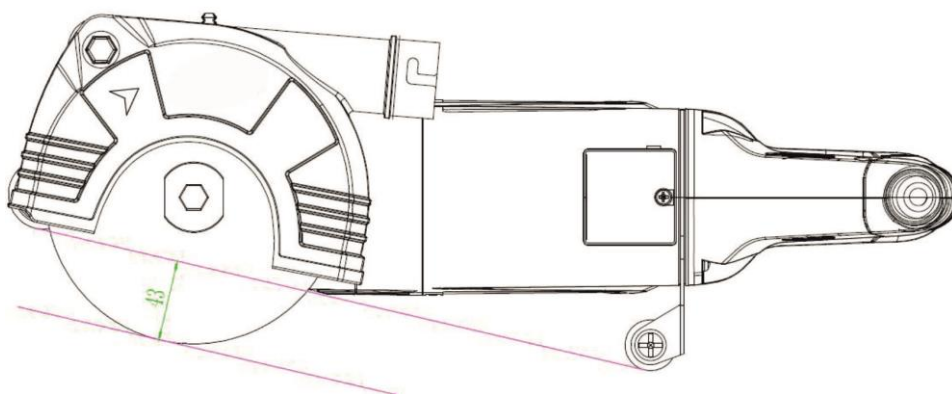
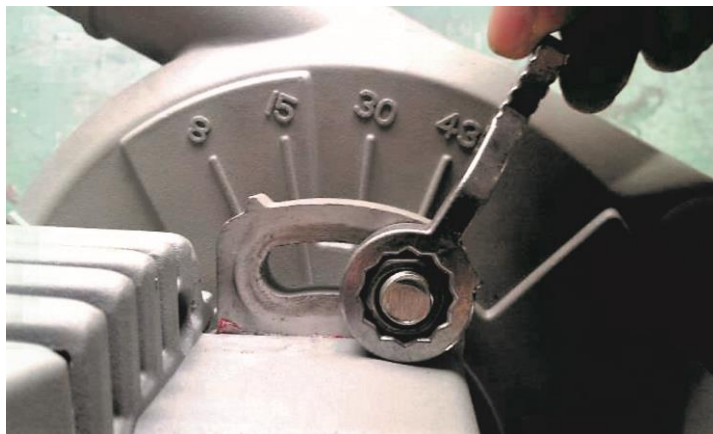
Зніміть болт, фланець і лезо. Дотримуйтесь вищезазначених кроків для закріплення леза після його заміни.

Регулювання глибини різання

Спершу відрегулюйте кут захисного леза. Правильна глибина різання може покращити ефективність роботи та збільшити термін експлуатації приладу. (Глибину різання можна регулювати лише тоді, коли машина вимкнена).



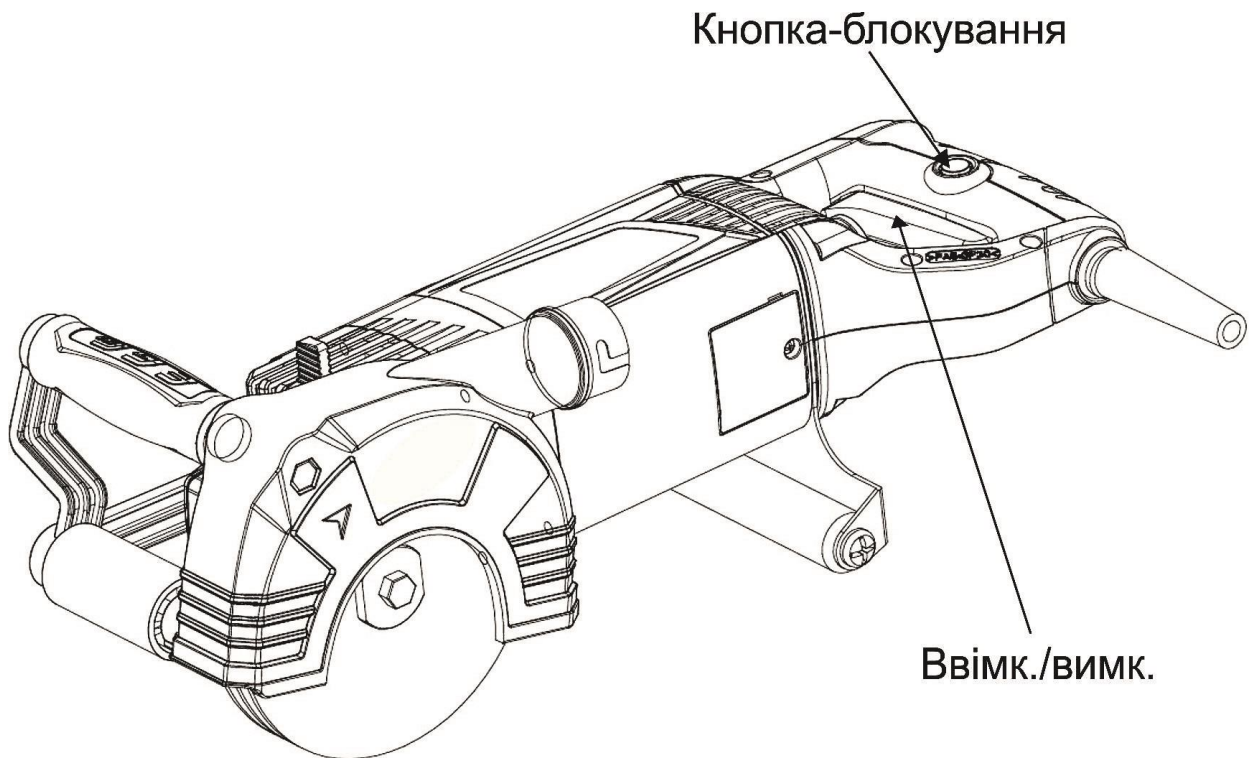
1. Поверніть гайковий ключ ліворуч, щоб зняти захисний кожух.
2. Згідно зі знаком різання, зазначеним на захисному кожусі, відрегулюйте потрібну глибину різання.
3. Поверніть гайковий ключ праворуч, щоб зафіксувати захисний кожух.





Робота з приладом

- Під'єднайте трубу, що втягує пил або пилосос.
- Увімкніть штекер. Напруга джерела живлення повинна відповідати напрузі, зазначеній на товарній етикетці машини.



Спочатку натисніть на кнопку-блокування, а потім на перемикач, щоб запустити машину.

Початок роботи

- Під час прорізання машина повинна тісно приставати до стіни.



- Під час горизонтального прорізання, використовуйте одну руку для контролю перемикача, а іншою рукою міцно тримайте ручку, щоб вести прилад.

Після роботи

Після прорізання, очистіть машину від пилу, зберігайте її у коробці, якщо не використовуватимете протягом довгого часу.

10. ОБСЛУГОВУВАННЯ / СЕРВІС

- Завжди тримайте інструмент та шнур чистими.
- Перед очищенням відключіть штекер.
- Заміна двох вугільних щіток менше, ніж 5 мм: відкрутіть кришку тримача щітки; замініть старі щітки, а потім загвинтіть кришку тримача щітки. **Увага:** вугільні щітки повинні бути надані виробником.
- Якщо інструмент вийшов з ладу, незважаючи на догляд, який відбувся під час виготовлення та випробування інструмента, ремонт повинен виконувати центр післяпродажного обслуговування.
- Надсилайте інструмент **без демонтажу** разом із доказом покупки своєму дилерові.



**Не старайтеся очистити вентиляційні отвори, вставляючи у них гострі предмети.
Перед очищенням від'єднайте вилку від мережі.**

11. НАВКОЛИШНЄ СЕРЕДОВИЩЕ

- Забороняється викидати електричні інструменти, аксесуари та упаковку разом з побутовими відходами.
- Відповідно до Європейської директиви по утилізації електричного та електронного устаткування і його впровадження відповідно до національного законодавства, електроінструменти, які більше не придатні до використання, повинні бути зібрані окремо і повернені в екологічно сумісний об'єкт утилізації.



Символи

На товарному лейблі і в цих інструкціях ви знайдете, серед іншого, деякі символи і скорочення. Ознайомтеся з ними, щоб зменшити ризик виникнення небезпеки, такої як травми і пошкодження майна.

V	Вольт, змінна напруга	мм	Міліметр
Hz	Герц	кг	Кілограм
W	Ватт	дБ(А)	Децибел (А)
мін або мін ⁻¹	За хвилину	м/с ²	Метр квадратний за секунду
	Закрити/закріпити		
	Примітка, зауваження		Увага
	Прочитайте інструкцію		Одягніть захисні навушники
	Одягніть захисні окуляри		Одягніть пилозахисну маску
	Одягніть захисні рукавиці		Одягніть захисне, неслизьке взуття



Перед тим, як збирати, чистити, упорядковувати, підтримувати, зберігати та транспортувати пристрій, відключіть та від'єднайте його від джерела живлення.
<http://www.evroinstrument.com/ruchnoy-elektroinstrument/shtroborezy.html>



Цей продукт належить до II класу захисту. Він обладнаний посиленою або подвійною ізоляцією.



Продукт відповідає затвердженим директивам ЄС, методи перевірки комфортності перевірено згідно з цими директивами.



Символ WEEE. Відходи електричних виробів не повинні бути утилізовані з побутовими відходами. Будь ласка, переробляйте, де існують засоби. Зверніться до місцевої адміністрації чи місцевого магазину, щоб отримати поради щодо переробки.