



ПЕРФОРАТОР ЕЛЕКТРИЧНИЙ



ІНСТРУКЦІЯ З ЕКСПЛУАТАЦІЇ

Будь ласка, уважно прочитайте інструкцію
перед експлуатацією даного пристрою

мод. PE-2813B • PE-3217B





ЗМІСТ

ВСТУП.....	3
1. ОПИС СИМВОЛІВ.....	3
2. ЗАГАЛЬНІ ПРАВИЛА БЕЗПЕКИ ПРИ РОБОТІ З ЕЛЕКТРИЧНИМ ПЕРФОРАТОРОМ.....	4
3. ОСОБЛИВІ ЗАСТЕРЕЖЕННЯ ПРО НЕБЕЗПЕКУ.....	6
4. ТЕХНІЧНІ ХАРАКТЕРИСТИКИ.....	7
5. КОМПЛЕКТНІСТЬ.....	7
6. ЗАСТОСУВАННЯ ІНСТРУМЕНТУ.....	7
7. ПЕРЕЛІК ОСНОВНИХ ЧАСТИН.....	8
8. РОБОТА З ПРИСТРОЄМ.....	9
9. ОБСЛУГОВУВАННЯ.....	11
10. ЗБЕРІГАННЯ.....	12
11. УТИЛІЗАЦІЯ.....	12
12. СХЕМА БУДОВИ МОД. ПЕ-2813Б.....	13
13. ПЕРЕЛІК СКЛАДОВИХ ЧАСТИН МОД. ПЕ-2813Б.....	14
14. СХЕМА БУДОВИ МОД. ПЕ-3217Б.....	16
15. ПЕРЕЛІК СКЛАДОВИХ ЧАСТИН МОД. ПЕ-3217Б.....	17



Шановний покупець!

Дякуємо Вам за покупку електричного перфоратора «Дніпро-М».

Перед використанням апарату, будь ласка, уважно прочитайте інструкцію з експлуатації.

1. ОПИС СИМВОЛІВ

Використані в цьому посібнику символи призначені для акцентування уваги користувача на можливому виникненні різних нештатних ситуацій. Символи безпеки, а також відповідні пояснення необхідно уважно прочитати та зрозуміти. Наведені попередження не усувають ризики та не замінюють собою правильні дії, яких необхідно вжити, щоб уникнути можливого травмування та нещасних випадків.



Даний символ, що підкреслює важливість правил техніки безпеки, означає «обережно», «попередження» або «небезпечно». Нехтування даним попередженням може стати причиною нещасного випадку для користувача або інших осіб. Щоб уникнути ризиків травмування, пожежі або ураження електричним струмом завжди дотримуйтеся наведених вказівок.



Перед початком експлуатації прочитайте відповідний розділ даного керівництва користувача.



Знак відповідності основним вимогам стандартів безпеки Європейського Союзу.



Символ класу II: конструкція даного пристрою передбачає подвійну ізоляцію. Його підключення до заземленої розетки не є обов'язковим.



Дані символи означають необхідність обов'язкового використання засобів захисту органів слуху, зору, респиратора та рукавичок при роботі з інструментом.



Будь-яке обладнання та пакувальні матеріали повинні бути розсортовані та спрямовані до місцевого центру утилізації відходів для їх переробки відповідно до природоохоронного законодавства.



2. ЗАГАЛЬНІ ПРАВИЛА БЕЗПЕКИ ПРИ РОБОТІ З ЕЛЕКТРИЧНИМ ПЕРФОРАТОРОМ



ПОПЕРЕДЖЕННЯ! Прочитайте всі попередження з техніки безпеки та інструкції.

Невиконання зазначених попереджень та інструкцій може призвести до ураження електричним струмом, пожежі та/або тяжких травм.

Зберігайте всі попередження та інструкції для їх подальшого використання.

Термін «інструмент» в попередженнях означає інструмент із живленням від електромережі (зі шнуром живлення) або інструмент, що працює від акумулятора (без шнура живлення).

1 - Безпека на робочому місці

- Забезпечте чистоту та освітленість робочого місця. Захаращені та погано освітлені місця є причиною нещасних випадків.
- Не використовуйте електроінструменти у вибухонебезпечних місцях, наприклад, поблизу горючих рідин, газів або пилю. Електроінструменти висікають іскри, які можуть підпалити пил або пари.
- Не дозволяйте дітям та іншим людям перебувати поблизу інструменту, що працює. Відволікаючі фактори можуть призвести до втрати контролю над інструментом.

2 - Електробезпека

- Вилки електроінструментів повинні відповідати розетці. Ніколи не перероблюйте вилку. Не використовуйте перехідники для інструментів із заземленням. Використання оригінальних вилок і відповідних їм розеток знижує ризик ураження електричним струмом.
- Уникайте контакту тіла з заземленими поверхнями – трубами, радіаторами, плитами та холодильниками. Ризик ураження електричним струмом вище, якщо тіло заземлене.
- Не піддавайте інструмент впливу дощу або вологості. Вода, яка потрапляє всередину інструменту, підвищує ризик ураження електричним струмом.
- Обережно поведіться зі шнуром. Ніколи не переносьте, не тягніть і не вимикайте інструмент за шнур. Не залишайте шнур поблизу джерел тепла, мастильних матеріалів, гострих предметів або рухомих частин. Пошкоджений або заплутаний шнур підвищує ризик ураження електричним струмом.
- Для роботи з інструментом поза приміщенням використовуйте спеціально призначений подовжувальний шнур. Використання шнура, призначеного для роботи поза приміщенням, зменшує ризик ураження електричним струмом.
- При використанні інструмента в сирому приміщенні підключіть його через



пристрій захисного відключення (ПЗВ). Використання ПЗВ зменшує ризик ураження електричним струмом.

3 - Заходи індивідуального захисту

- Будьте пильні, стежте за тим, що робите, слідуйте здоровому глузду при використанні інструменту. Не користуйтеся інструментом, якщо ви втомилися або перебуваєте під впливом наркотиків, алкоголю або медикаментів. Навіть короточасна втрата уваги при роботі з інструментом може призвести до важких травм.
- Використовуйте засоби індивідуального захисту. Обов'язково використовуйте засоби захисту органів зору. Використання у відповідних обставинах засобів індивідуального захисту – маски від пилу, взуття на неслизькій підшві, каски або звукового захисту – зменшує ризик травмування.
- Уникайте непередбачених запусків. Перед підключенням інструменту до мережі та/або установкою акумуляторів, а також захватом або переміщенням інструменту переконайтеся, що його перемикач встановлений в положення **Викл.** Якщо при переміщенні інструменту ваш палець знаходиться на перемикачі або при підключенні інструменту до мережі перемикач встановлений в положення **Вкл.**, це може стати причиною нещасних випадків.
- Перед початком роботи з інструментом зніміть будь-які регульовальні інструменти. Ключ, що залишився на обертових частинах інструменту, може призвести до травм.
- Не тягніться. Під час роботи завжди зберігайте правильне положення тіла та стійкість. Це дозволить вам краще контролювати інструмент в непередбачених ситуаціях.
- Одягайте відповідний робочий одяг. Не надягайте широкий одяг або прикраси. Тримайте волосся, одяг і рукавички подалі від рухомих частин. Широкий одяг, прикраси та довге волосся можуть потрапити в рухомі частини.
- За наявності пиловловлюючих та пилозбірних пристроїв переконайтеся в тому, що вони підключені та правильно працюють. Використання пилозбірників може знизити пов'язані з пилом ризики.

4 - Експлуатація та обслуговування інструменту

- Не застосовуйте до інструменту надмірних зусиль. Використовуйте відповідний для ваших завдань інструмент. Правильно обраний інструмент виконає роботу краще і безпечніше в умовах, для яких призначений.
- Не використовуйте інструмент, перемикач якого не забезпечує перемикання з робочого стану в стан зупинка і навпаки. Будь-який інструмент з несправним вимикачем небезпечний і повинен бути відремонтованим в авторизованому сервісному центрі.
- Перед виконанням будь-яких регулювань, заміни приладдя або зберіганням інструменту відключіть шнур живлення від мережі. Такі заходи безпеки зменшать ризик випадкового запуску інструменту.



- Зберігайте інструменти, що не використовуються, в місцях, недоступних для дітей, і не довіряйте інструмент особам, незнайомим з ним та з даними інструкціями. Інструменти є небезпечними в руках непідготовлених користувачів.
- Виконуйте періодичний огляд інструменту. Переконайтеся в цілісності, відсутності деформації рухомих вузлів, поламак будь-яких деталей або інших дефектів, які можуть вплинути на роботу інструмента. При виявленні несправності зверніться до авторизованого сервісного центру перед його використанням. Причиною багатьох нещасних випадків є неякісне обслуговування інструментів.
- Зберігайте ріжучі інструменти в чистоті та нагостреними. Інструменти, що правильно обслуговуються та добре заточені, менше заклинюють і краще контролюються.
- Використовуйте інструмент, приладдя, леза і т.п. у відповідності з даними інструкціями та з урахуванням умов і специфіки роботи, що виконується. Використання інструменту не за призначенням може стати причиною небезпечних ситуацій.

5 - Періодичне та сервісне обслуговування

Ремонт інструменту повинен проводитися кваліфікованою особою виключно з використанням оригінальних запасних частин. Це забезпечить безпечну роботу інструменту.

3. ОСОБЛИВИ ЗАСТЕРЕЖЕННЯ ПРО НЕБЕЗПЕКУ

При використанні перфоратора надягайте захисні навушники. Вплив шуму може призвести до пошкодження слуху.

Використовуйте допоміжні рукоятки, що входять до комплекту інструмента. Втрата контролю може призвести до отримання травми.

При виконанні робіт, в ході яких насадка для свердління може торкатися прихованої електропроводки або кабеля живлення електроінструменту, тримайте електроінструмент за поверхні з захисним покриттям. Якщо насадка для свердління торкнеться дроту під напругою, неізолювані металеві частини електроінструменту можуть також опинитися під напругою, що призведе до ураження оператора електричним струмом.



ПОПЕРЕДЖЕННЯ

Деякі види пилу, що утворюються внаслідок механічної шліфовки, розпилювання, припрацювання, свердління та інших будівельних робіт містять хімічні речовини, які можуть стати причиною раку, пороків розвитку або інших проблем в репродуктивній сфері.

Деякі приклади подібних хімічних речовин:

- фарби на основі свинцю;
- кварц, що міститься в цеглі та цементі, а також в інших продуктах для кладки;
- миш'як і хром, що містяться в засобах для обробки деревини для будівельних ціль.



Ризик, пов'язаний з дією зазначених речовин, залежить від частоти виконання даних видів робіт. Для зниження дії даних хімічних речовин необхідно виконувати роботи в зоні з хорошою вентиляцією та використовувати такі затверджені засоби індивідуального захисту, як маски від пилу, спеціально призначені для фільтрації мікроскопічних часток.

4. ТЕХНІЧНІ ХАРАКТЕРИСТИКИ

Модель	ПЕ-2813Б	ПЕ-3217Б
Потужність	1300 Вт	1700 Вт
Напруга/частота	230 В / 50 Гц	230 В / 50 Гц
Кількість обертів без навантаження	900 об/хв	0-860 об/хв
Кількість ударів	4500 уд/хв	0-4250 уд/хв
Сила удару	5 Дж	6 Дж
Макс. діаметр свердління:		
- сталь	13 мм	13 мм
- бетон	28 мм	32 мм
- дерево	40 мм	42 мм
Клас захисту	IP20	IP20
Вага нетто/брутто	4,7 кг / 7,3 кг	4,9 кг / 7,55 кг

5. КОМПЛЕКТНІСТЬ

- Перфоратор 1 шт.
- Додаткова рукоятка 1 шт.
- Інструкція 1 шт.
- Кейс 1 шт.
- SDS+ свердла 8/10/12x150 мм 3 шт.
- Долото 1 шт.
- Піка 1 шт.
- Редукторна змазка 1 шт.
- Спеціальний ключ 1 шт.
- Додатковий комплект вугільних щіток 1 шт.
- Пилозахисний ковпак 1 шт.
- Вимірювач глибини свердління (для мод. ПЕ-2813Б) 1 шт.

6. ЗАСТОСУВАННЯ ІНСТРУМЕНТУ

Цей пристрій призначений для ударного свердління бетону, цегли та каменю, а також для неглибокого видовбування. Інструмент також підходить для безударного свердління дерева, металу, кераміки та пластику.



Дніпро-М

7. ПЕРЕЛІК ОСНОВНИХ ЧАСТИН

ПЕ-2813Б



ПЕ-3217Б



Рис. 1

1. Вимикач
2. Перемикач режимів: «робота з ударом» і «робота без удару»
3. Перемикач режимів: «робота з обертанням шпинделя» та «робота без обертання шпинделя»
4. Механізм фіксації насадок
5. Допоміжна рукоятка
6. Кришка резервуару для змащення механізму удару
7. Регулятор частоти обертання шпинделя



8. РОБОТА З ПРИСТРОЄМ

Перед використанням

Перед виконанням збірки, заміни або регулювання додаткових насадок відключіть інструмент від електромережі, щоб уникнути випадкового включення.

Перед використанням завжди перевіряйте напругу електромережі! Вона повинна відповідати значенню, вказаному на паспортній табличці пристрою.

Видаліть пакувальний матеріал та знімні частини пристрою.

Перед використанням перевірте додаткові насадки. Вони повинні відповідати пристрою та меті використання.

Допоміжна рукоятка (Рис. 2)

Допоміжну рукоятку можна встановити з лівого або правого боку патрона. Встановіть рукоятку поруч з фланцем за патроном і зафіксуйте в необхідному положенні, повертаючи частину для захвату за годинниковою стрілкою.

Допоміжну рукоятку можна встановити в різних положеннях в залежності від способу роботи.



УВАГА!

Пристрій можна використовувати тільки в тому випадку, якщо прикріплені обидві рукоятки.

Не використовуйте допоміжну рукоятку, якщо вона пошкоджена.

Обмежувач глибини (для мод. ПЕ-2813Б).

Обмежувач глибини дозволяє налаштувати глибину свердління.

Вставте свердло в патрон і закріпіть його. Послабте допоміжну рукоятку та вставте обмежувач глибини в необхідний отвір. Переміщуйте обмежувач глибини, поки відстань між кінчиками свердла та обмежувача глибини не буде відповідати необхідній глибині свердління. Затягніть допоміжну рукоятку в необхідному положенні, повертаючи частину для захвату за годинниковою стрілкою.

Встановлення та вилучення свердла або зубила

ПОПЕРЕДЖЕННЯ

Після використання насадки можуть бути гарячими. Не торкайтеся краю насадки рукою!

Для виймання насадки надягайте захисні рукавички.

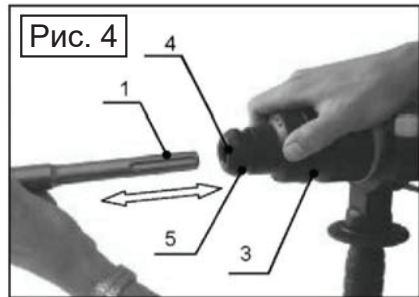
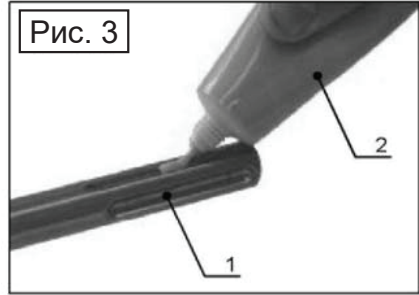
Свердло і зубило

Стопорна муфта використовується для встановлення та витягнення свердла та зубила. Виконайте наступні дії.



Установка:

1. Очистіть хвостовик інструменту (рис. 3, п. 1) і злегка змастіть консистентним мастилом (рис. 3, п. 2).
2. Потягніть назад та утримуйте механізм фіксації насадок.
3. Вставте насадку в патрон SDS, повертаючи і проштофхуючи до фіксації (рис. 4).
4. Потягніть насадку і переконайтеся, що вона зафіксована належним чином.
5. Перевірте, чи не пошкоджений пилозахисний ковпак. Для насадки SDS необхідна свобода руху, тому вона відхиляється від осі при відсутності навантаження на інструмент; проте, під час роботи центрування насадки виконується автоматично без впливу на точність свердління.



Виймання:

1. Потягніть назад та утримуйте механізм фіксації насадок.
2. Потягніть насадку та вийміть її з патрону SDS.

Вимикач

Увімкніть інструмент за допомогою вимикача та утримуйте його для безперервної роботи. Щоб вимкнути пристрій, відпустіть вимикач.

Перемикач перфоратор/дріль

Комбінація вибору режимів роботи дозволяє налаштувати інструмент у відповідності з різними способами застосування.

Для свердління бетону рекомендується використовувати функцію перфоратора. Не використовуйте функцію перфоратора для роботи з керамічною плиткою та іншими матеріалами, для яких недопустимі удари.

Для свердління металу або дерева рекомендується використовувати тільки функцію дреля.



ПОПЕРЕДЖЕННЯ

Не натискайте на інструмент занадто сильно.

Механізм молотка активується за допомогою незначного натискання на інструмент, коли свердло торкається робочої поверхні.

Для досягнення оптимальних результатів ударного свердління злегка натискайте на інструмент для активації автоматичного зчеплення. Більш сильне натискання не сприяє поліпшенню результату свердління.



УВАГА!

Заміну графітових щіток необхідно виконувати тільки в авторизованому сервісному центрі.

Пристрій можна використовувати тільки з оригінальними графітовими щітками.

ПОРАДИ З ВИКОРИСТАННЯ

Завжди використовуйте допоміжні рукоятки, що входять в комплект інструмента.

Більш висока ступінь керованості інструментом значною мірою підвищує точність роботи.

Обмежувач глибини забезпечує свердління в точності до налаштованої глибини.

Свердління чорних металів:

- якщо необхідно зробити великий отвір, попередньо просвердліть отвір меншого діаметру;

- змастіть свердло маслом.

При укрученні шурупа в торець або край дерев'яної поверхні попередньо просвердліть отвір, щоб дерево не тріснуло.

9. ОБСЛУГОВУВАННЯ

Слідкуйте за тим, щоб вентиляційні отвори не були засміченими, та регулярно очищуйте пристрій.

При виникненні відхилень у роботі вимкніть пристрій та від'єднайте вилку від розетки електромережі.

Перед повторним використанням огляньте та відремонтуйте інструмент.

Ремонт повинен виконувати тільки фахівець авторизованого сервісного центру.

Ремонт інструменту повинен виконувати тільки кваліфікований фахівець.

Виконання ремонту або обслуговування некваліфікованим спеціалістом може призвести до отримання травми та зняття виробу з гарантійного ремонту.

Для ремонту інструменту використовуйте тільки оригінальні запасні частини. Дотримуйтесь інструкцій у розділі про виконання обслуговування у цьому керівництві користувача.

Догляд та очищення

Для очищення корпусу використовуйте тільки вологу тканину. Потім ретельно протріть сухою тканиною. Не використовуйте розчинники!



10. ЗБЕРІГАННЯ

Зберігайте пристрій, керівництво з експлуатації та приладдя, якщо таке є, в оригінальній упаковці. У цьому випадку вся необхідна інформація та деталі завжди будуть у вас під рукою.

Завжди зберігайте пристрій в сухому місці, недоступному для дітей

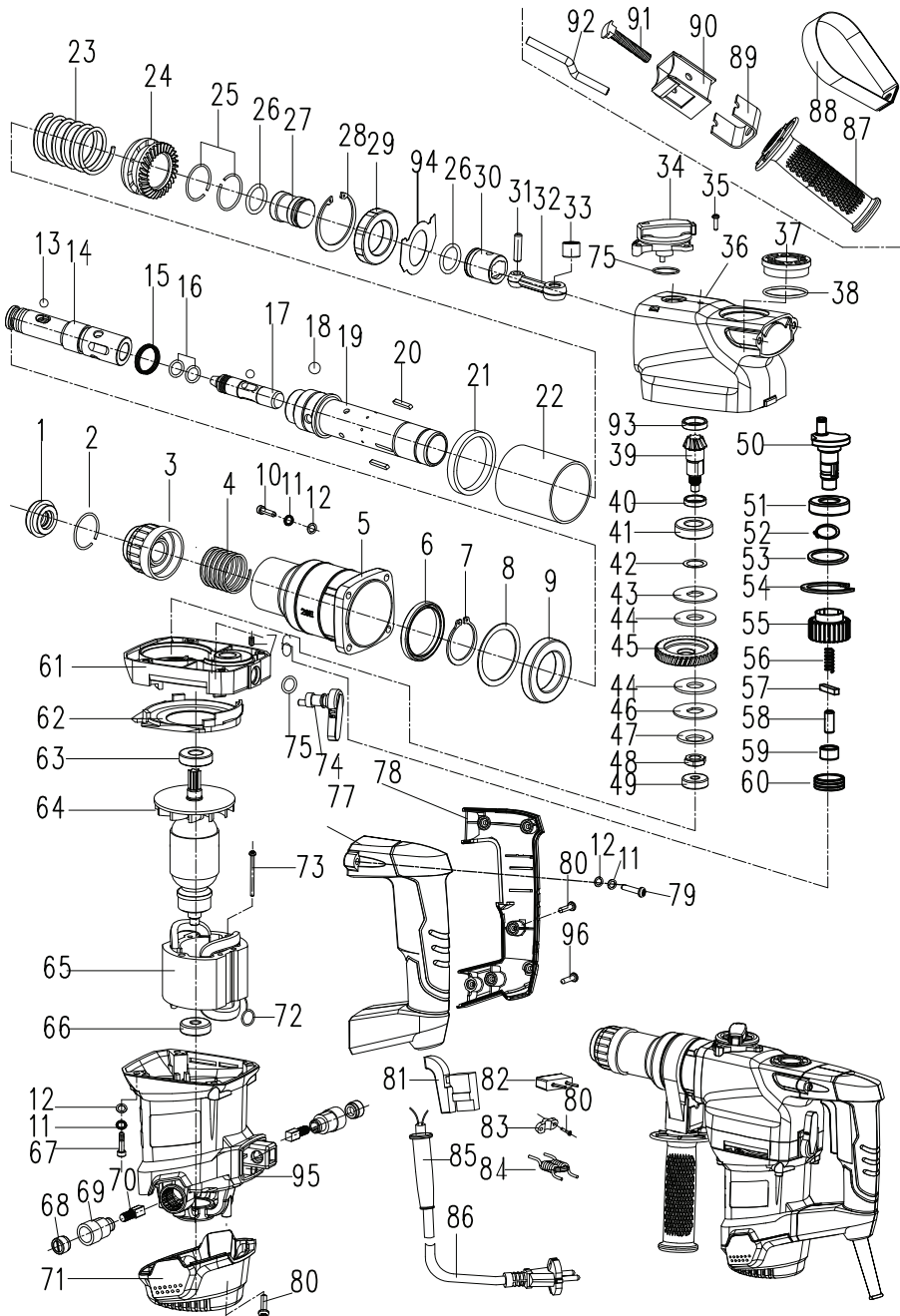
11. УТИЛІЗАЦІЯ



Не викидайте електроінструменти разом з побутовими відходами! Електроінструменти, які були виведені з експлуатації, підлягають окремому збиранню та утилізації відповідно до природоохоронного законодавства.



12. СХЕМА БУДОВИ МОД. ПЕ-2813Б





13. ПЕРЕЛІК СКЛАДОВИХ ЧАСТИН МОД. ПЕ-2813Б

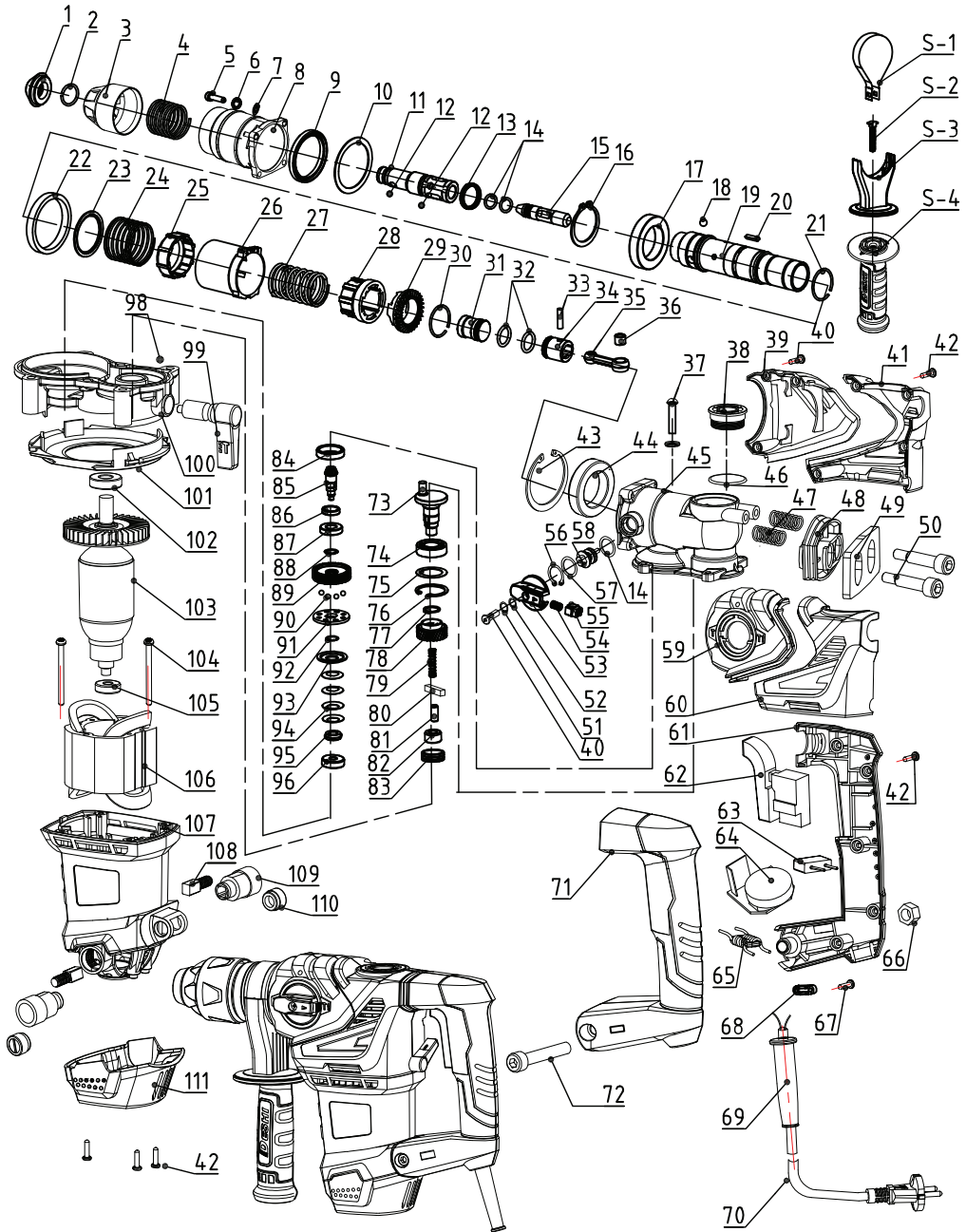
1	Пилозахист патрону	35	Гвинт М4*14
2	Кільце стопорне №2	36	Корпус редуктора
3	Втулка звільняюча	37	Кришка редуктора №37
4	Пружина звільняючої втулки	38	Кільце гумове №38
5	Корпус шпинделя	39	Вторинний вал
6	Сальник 35*51*6	40	Втулка вторинного валу
7	Кільце стопорне №7	41	Підшипник 6002RS
8	Шайба №8	42	Шайба №42
9	Підшипник 6907 RZ	43	Шайба №43
10	Гвинт М5*22	44	Шайба №44
11	Гровер Ø5	45	Шестірня вторинного валу
12	Шайба Ø5	46	Шайба №46
13	Кулька фіксатора бура	47	Шайба №47
14	Шпиндель	48	Гайка №48
15	Кільце ущільнювальне шпинделя	49	Підшипник 627 RZ
16	Кільце №16	50	Кривошип механізму удару
17	Ударник проміжний	51	Підшипник 6003 RS
18	Кулька №18	52	Кільце стопорне №52
19	Стовбур	53	Шайба №53
20	Шпонка №20	54	Кільце №54
21	Кільце пластикове №21	55	Шестірня механізму удару
22	Циліндр пластиковий №22	56	Пружина №56
23	Пружина шпинделя	57	Шпонка кривошипа
24	Шестірня ведена шпинделя	58	Вставка палець
25	Кільце стопорне №25	59	Підшипник голчастий НК 1210
26	Кільце гумове №26	60	Втулка сталева
27	Ударник	61	Корпус редуктора нижній
28	Кільце стопорне №28	62	Вставка ротора
29	Муфта	63	Підшипник 6001 RS
30	Поршень нагнітальний	64	Ротор
31	Палець поршня	65	Статор
32	Шатун	66	Підшипник 608 RS
33	Підшипник голчастий (НК 0810)	67	Гвинт М5*50
34	Перемикач режимів	68	Кришка щіткотримача



69	Щіткотримач	81	Вимикач мережевий
70	Щітка	82	Конденсатор 33 мкФ
71	Кришка корпусу статора	83	Притиск кабелю
72	Клемник щіткотримача	84	Дросель
73	Гвинт К5*60	85	Муфта мережевого кабелю
74	Перемикач	86	Мережевий кабель
75	Кільце гумове №75	87-91	Ручка бокова
76	Штифт	92	Глибиномір
77	Ручка ліва	93	Сальник 19*28*4.5
78	Ручка права	94	Металева пластина
79	Гвинт М5*22	95	Корпус статора
80	Гвинт К4*14	96	Гвинт К4*33



14. СХЕМА БУДОВИ МОД. ПЕ-3217Б





14. ПЕРЕЛІК СКЛАДОВИХ ЧАСТИН МОД. ПЕ-3217Б

1	Пилозахист патрону	33	Палець поршня
2	Кільце стопорне №2	34	Поршень нагнітальний
3	Втулка звільняюча	35	Шатун
4	Пружина звільняючої втулки	36	Підшипник голчастий (НК 0810)
5	Гвинт М5*22	37	Гвинт М5*50
6	Гровер Ø5	38	Кришка редуктора №38
7	Шайба Ø5	39	Кожух редуктора пластиковий правий
8	Корпус шпинделя	40	Гвинт М4*14
9	Сальник 35*51*6	41	Кришка редуктора права
10	Шайба №10	42	Гвинт М4*14
11	Шпиндель	43	Кільце стопорне №43
12	Кулька фіксатора бура	44	Вставка основи редуктора
13	Кільце ущільнювальне шпинделя	45	Корпус редуктора
14	Кільце ущільнювальне №14	46	Кільце гумове №46
15	Ударник проміжний	47	Пружина №47
16	Кільце стопорне №16	48	Прокладка гумова антивібраційна
17	Підшипник 6907 RZ	49	Вставка корпусу редуктора №49
18	Кулька №18	50	Гвинт М8*15
19	Стовбур	51	Шайба №51
20	Шпонка №20	52	Шайба пружинна №52
21	Кільце стопорне №21	53-58	Перемикач режимів в зборі
22	Кільце пластикове №22	59	Кожух редуктора пластиковий лівий
23	Шайба №23	60	Кришка редуктора ліва
24	Пружина шпинделя	61	Ручка права
25	Втулка пластикова №25	62	Вимикач мережевий
26	Циліндр пластиковий №26	63	Конденсатор 33 мкФ
27	Пружина №27	64	Регулятор обертів
28	Муфта	65	Дросель
29	Шестірня ведена шпинделя	66	Гайка М8
30	Кільце ущільнювальне №30	67	Гвинт К4*14
31	Ударник	68	Притиск кабелю
32	Кільце гумове №32	69	Муфта мережевого кабелю



70	Мережевий кабель	93	Шайба №93
71	Ручка ліва	94	Шайба №94
72	Гвинт М8*50	95	Гайка №95
73	Кривошип механізму удара	96	Підшипник 627 RZ
74	Підшипник 6003 RS	98	Кулька №98
75	Шайба №75	99	Перемикач
76	Кільце стопорне №76	100	Корпус редуктора нижній
77	Шайба №76	101	Вставка ротора
78	Шестірня механізму удару	102	Підшипник 6001 RS
79	Пружина №79	103	Ротор
80	Шпонка кривошипа	104	Гвинт К5*60
81	Вставка палець	105	Підшипник 608 RS
82	Підшипник голчастий НК 1210	106	Статор
83	Втулка сталева	107	Корпус статора
84	Сальник 35*51*6	108	Щітка
85	Вторинний вал	109	Щіткотримач
86	Втулка вторинного валу	110	Кришка щіткотримача
87	Підшипник 6002 RS	111	Кришка корпусу статора
88	Шайба №88	S-1, S-2, S-3, S-4	Ручка бокова в зборі
89-92	Шестірня вторинного валу		



Постачальник: ТОВ «КТ Україна» Україна, 01010, м. Київ, вул. Івана Мазепи, буд. 10.
Адреса потужностей виробництва вказана в супровідних документах.